

# KAYA Alüminyum

kayaaluminum.com.tr/

2025

ALÜMİNYUM PROFİL KATALOĐU  
Aluminum Profile Catalog

# HAKKIMIZDA

## About Us

1990 yılında "ÇENGEL ALÜMİNYUM" ismiyle Batı Karadeniz Bölgesinde alüminyum doğrama profili ve aksesuarı satışı alanında hizmet vermek amacıyla kurulan firmamız, sektörün hızlı değişen ve sürekli gelişen yapısına entegre şekilde, paydaşlarının taleplerine eksiksiz cevap verebilmek adına ürün yelpazesini ve hizmet alanlarını yıllar içerisinde geliştirmiştir.

Bu doğrultuda öncelikle daha fazla paydaşa ulaşabilmek ve hizmet verebilmek adına 2016 yılında Bolu Şubesini faaliyete sokmuştur.

2018 yılında "CNC Ebatlama ve Derz" atölyesini hizmete sokarak Alüminyum Kompozit Panel satışının yanısıra kompozitleri paydaşlarına montaja hazır halde sunmaya başlamıştır.

2019 yılında\* Statik Toz Boyama Tesisi ile de paydaşlarının taleplerine daha hızlı ve eksiksiz cevap vermeye başlamıştır.

2020 yılına 2000 m2 lik kapalı depolama alanında başlayan firmamız, ortalama 140 ton alüminyum profil stoğu ve geniş aksesuar seçenekleri ile sektörün tüm ihtiyaçlarına cevap verebilmektedir.

35 yıllık tecrübesini; dürüstlük, gülyüzlü hizmet ve müşteri memnuniyeti ilkeleri ile birleştiren firmamız bölgesinde sektörün "lideri" olmaya devam edecektir.

Our company was established in 1990 under name of "ÇENGEL ALÜMİNYUM" with aim of selling aluminium profiles and auxiliary materials in DUZCE we have been followed changes and developments to supply our partners all needs.

According these conditions we put into operation "BOLU BRANCH" in 2016.

In 2018 our "Aluminium Composite Panel" sizing operations has been started with 2100x7000 mm CNC sizing machine.

In this way, we have supply the composite panels "Ready to INSTALLATION".

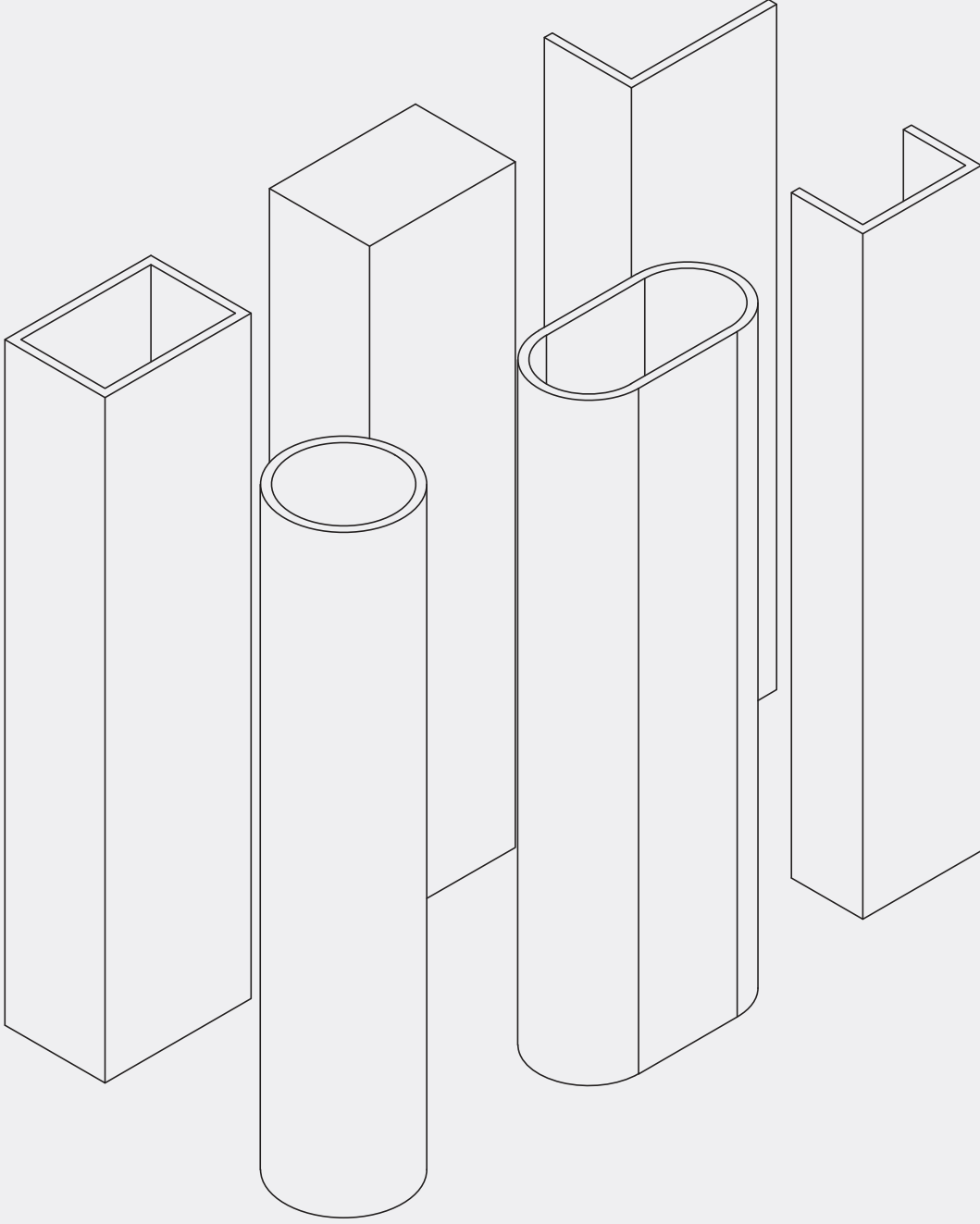
In 2020, Our Powder Coating Department has been activated.

In 2020, we have continued our operations at 1500 m2 storage and operation area with more various products and more fast supply.

We will be the leader of sector in our region with our 30 year experience, honesty and principle of customer happiness.

**İÇİNDEKİLER**  
Index

<b>Standart Profiller/ Standard Profiles.....</b>	<b>02</b>
<b>Aldoks Profiller/ Aldox Series.....</b>	<b>11</b>
<b>C-60 Serisi/ C-60 Series.....</b>	<b>16</b>
<b>AL-55 Serisi/ AL-55 Series.....</b>	<b>22</b>
<b>AL-55 Serisi Aksesuarlar</b>	
AL-55 Series Accessories .....	30
<b>Küpeşte Profilleri/ Handrail Profiles.....</b>	<b>32</b>
<b>Cam Balkon Profilleri/ Glass Balcony Profiles.....</b>	<b>43</b>
<b>Isı Camlı Sürme Profilleri/ Double Glass.....</b>	<b>55</b>
<b>Ofis Bölme Profilleri/ Office Partitions Profiles .....</b>	<b>60</b>



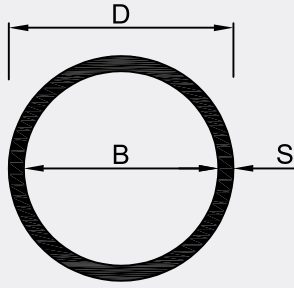
**STANDART PROFİLLER**  
Standard Profiles



# STANDART PROFİLLER

Standard Profiles

**KAYA** Alüminyum

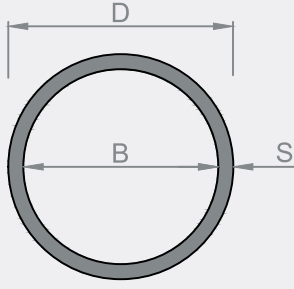


## BORU PROFİLLERİ / Round Tubes

KALIP NO	D mm (dış çap)	B mm (iç çap)	S mm	GRAMAJ
1397	8	6	1	0,060
1215	9	7	1	0,071
5825	9	6	1,5	0,096
1005	10	8	1	0,076
4325	10,1	5,3	2,4	0,157
1358	11	9	1	0,087
6684	12	8,5	1,75	0,153
1009	12	10	1	0,090
1371	12	10,2	0,9	0,085
2133	12,1	10,3	0,9	0,090
2125	12,5	9	1,75	0,163
1008	13	11	1	0,103
3051	13	10	1,5	0,147
1522	13,8	11,9	0,95	0,106
1800	13,8	10	1,9	0,196
5661	14	12	1	0,110
1954	14	10	2	0,206
4182	15	13	1	0,120
1637	15	9	3	0,309
6683	15,20	9,8	2,7	0,287
2749	15,3	11	2,15	0,244
1627	16	14	1	0,131
3363	16	13,6	1,2	0,149
2674	16	13	1,5	0,187
1484	16	12	2	0,238
1356	16	10	3	0,334
1172	16	6	5	0,469
1858	16	3,5	6,25	0,521
5592	16,4	9,8	3,3	0,368
1533	17,9	16,2	0,85	0,495
6640	18,3	16,5	0,9	0,133
5593	18,4	11,2	3,6	0,453
1626	18,5	16,5	1	0,150
1666	18,5	13,5	2,5	0,339
1001	19	17	1	0,155
1654	19	16,6	1,2	0,185
2140	19	16,4	1,3	0,196
1207	19,5	17	1,25	0,196
4364	20	5,2	7,4	0,789
1342	20	18	1	0,163
5318	20	17	1,5	0,236

KALIP NO	D mm (dış çap)	B mm (iç çap)	S mm	GRAMAJ
1010	20	16	2	0,307
4780	20	9	5,5	0,679
6912	20	18,4	0,8	0,131
6564	20,3	18,5	0,9	0,148
5589	21,2	13,2	4	0,586
1570	21,3	19,5	0,9	0,158
5138	22	20,2	0,9	0,161
6896	22	17	2,5	0,415
1652	22	20,4	0,8	0,147
1655	22	19,4	1,3	0,229
1653	22	19	1,5	0,263
1012	22	12	5	0,724
1653	22	19	1,5	0,262
1572	22,5	20	1,25	0,228
5573	22,5	14	4,25	0,660
3331	23	21	1	0,187
1824	23	20	1,5	0,277
2168	23,5	21,5	1	0,193
5170	24	22,4	0,8	0,158
2713	24	22,2	0,90	0,177
5069	24	18	3	0,536
4815	24,8	22,2	1,3	0,260
2615	24,8	22	1,4	0,279
6570	25	23,2	0,9	0,185
1757	25	22,6	1,2	0,243
3782	25	22,2	1,4	0,282
6677	25	22,9	1,05	0,214
1014	25	21	2	0,393
2807	25	20	2,5	0,480
5590	25,5	16,3	4,6	0,818
3984	27	25	1	0,221
2802	28	26	1	0,231
1890	29	26,8	1,1	0,263
1571	29,5	25	2,25	0,520
3287	30	27	1,5	0,360
1006	30	26	2	0,477
1168	30	24	3	0,692
1013	32	30	1	0,266
6797	32	29,4	1,3	0,340
4699	32	29	1,5	0,389
5591	32	21	5,5	1,241
1469	33	29	2	0,528
4148	33,6	30,1	1,75	0,474
5622	33,7	27,7	3	0,784
4432	34	18,5	7,75	1,732
6821	34	32,2	0,90	0,253
2643	35	33	1	0,315
4504	35	32	1,5	0,414

NOT: Profil ağırlıkları teoriktir, üretim sonrası ağırlıklar geçerlidir.

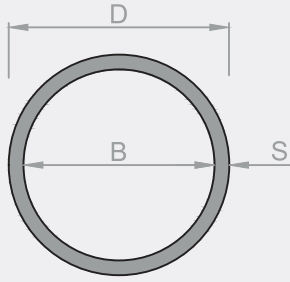


**BORU PROFİLLERİ / Round Tubes**

KALIP NO	D mm (dış çap)	B mm (iç çap)	S mm	GRAMAJ
1397	8	6	1	0,060
5825	9	6	1,5	0,096
1005	10	8	1	0,076
4325	10,1	5,3	2,4	0,157
1358	11	9	1	0,087
6684	12	8,5	1,75	0,153
1009	12	9,95	1,03	0,096
2123	12	10	1	0,094
1371	12	10,2	0,9	0,085
2364	12	9,9	1,05	0,101
2133	12,1	10,25	0,925	0,090
2125	12,5	9	1,75	0,163
1008	13	11	1	0,103
3051	13	10	1,5	0,147
1522	13,8	11,9	0,95	0,106
1800	13,8	10	1,9	0,196
5661	14	12	1	0,110
1954	14	10	2	0,206
4182	15	13	1	0,120
1637	15	9	3	0,309
6683	15,20	9,8	2,7	0,287
2749	15,32	11	2,15	0,244
1627	16	14	1	0,131
3363	16	13,6	1,2	0,149
2674	16	13	1,5	0,187
1484	16	12	2	0,238
1356	16	10	3	0,334
1533	17,9	16,2	0,85	0,495
6640	18,3	16,5	0,9	0,133
1626	18,5	16,5	1	0,150
1666	18,5	13,5	2,5	0,339
1001	19	17	1	0,155
1654	19	16,6	1,2	0,185
2140	19	16,4	1,3	0,196
1207	19,5	17	1,25	0,196
4364	19,95	5,2	7,37	0,789
1342	20	18	1	0,163

KALIP NO	D mm (dış çap)	B mm (iç çap)	S mm	GRAMAJ
5318	20	17	1,5	0,236
1010	20	16	2	0,307
4780	20	9	5,5	0,679
6912	20	18,4	0,8	0,131
6564	20,3	18,5	0,9	0,148
1570	21,3	19,5	0,9	0,158
6896	22	17	2,5	0,415
1652	22	20,4	0,8	0,147
1655	22	19,4	1,3	0,229
1653	22	19	1,5	0,263
1012	22	12	5	0,724
1572	22,5	20	1,25	0,228
1653	22	19	1,5	0,262
3331	23	21	1	0,187
1824	23	20	1,5	0,277
2168	23,5	21,5	1	0,193
5170	24	22,4	0,8	0,158
2713	24	22,2	0,90	0,177
5069	24	18	3	0,536
4815	24,8	22,2	1,3	0,260
2615	24,8	22	1,4	0,279
6570	25	23,2	0,9	0,185
1757	25	22,6	1,2	0,243
3782	25	22,2	1,4	0,282
6677	25	22,9	1,05	0,214
1014	25	21	2	0,393
2807	25	20	2,5	0,480
1890	29	26,8	1,1	0,263
1571	29,5	25	2,25	0,520
3287	30	27	1,5	0,360
1006	30	26	2	0,477
1168	30	24	3	0,692
1013	32	30	1	0,266
6797	32	29,4	1,3	0,340
4699	32	29	1,5	0,389
1469	33	29	2	0,528
4148	33,6	30,1	1,75	0,474
5622	33,7	27,7	3	0,784
4432	34	18,5	7,75	1,732
6821	34	32,2	0,90	0,253
4504	35	32	1,5	0,414

NOT: Profil ağırlıkları teoriktir, üretim sonrası ağırlıklar geçerlidir.

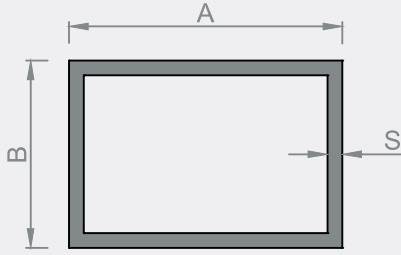


**BORU PROFİLLERİ / Round Tubes**

KALIP NO	D mm (dış çap)	B mm (iç çap)	S mm	GRAMAJ
1446	35	31	2	0,564
1591	35	30	2,5	0,693
1016	35	29	3	0,819
4779	35	13,25	10,87	2,233
4181	38	34	2	0,613
5758	40	35	2,5	0,798
1003	40	37,5	1,25	0,412
1635	40	37	1,5	0,494
2190	40	36	2	0,648
1602	40	30	5	1,491
5766	42	38	2	0,681
5621	42	36	3	0,996
3221	42	34	4	1,294
5055	44,4	25,4	9,5	2,832
1649	45	42	1,5	0,555
5761	45	40	2,5	0,905
1670	45	41	2	0,731
6931	48	40	4	1,498
5767	48,3	40,3	4	1,508
1018	48	44	2	0,784
4069	50	47,6	1,2	0,498
3533	50	47,2	1,4	0,580
1019	50	47	1,5	0,621
3534	50	46,6	1,7	0,700
3252	50	46,4	1,8	0,737
1007	50	46	2	0,819
1169	50	45	2,5	1,011
1020	50	44	3	1,201
1002	50	40	5	1,915
5054	50,8	31,8	9,5	3,347
1891	51	48,2	1,4	0,594
2194	53	41	6	2,402
3757	54	50	2	0,886
3957	53,8	51,1	1,3	0,603
2134	55	50	2,5	1,120

KALIP NO	D mm (dış çap)	B mm (iç çap)	S mm	GRAMAJ
1799	55	41	7	2,860
6649	60	37,5	11,25	4,670
1430	60	55	2,5	1,224
1567	60	57	1,5	0,747
5548	60	50,5	4,75	2,234
1481	64	54	5	2,511
2081	65	61	2	1,074
4529	70	66	2	1,158
1004	70	64	3	1,713
3494	75	14	30,5	11,555
2553	75	67	4	2,417
4882	76	70	3	1,864
5519	80	77	1,5	1,005
1011	81,5	73,5	4	2,639
2424	90	76	7	4,949
5291	100	96	2	1,669
3202	110	98	6	5,315
5292	125	121	2	2,094

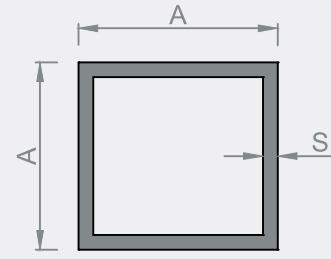
NOT: Profil ağırlıkları teoriktir, üretim sonrası ağırlıklar geçerlidir.



**DİKDÖRTGEN KUTU PROFİLLERİ**

Rectangular Tubes

KALIP NO	A mm	B mm	S mm	GRAMAJ
4133	17	11	1,5	0,204
1033	18	12	1	0,152
1030	20	10	1,1	0,169
1710	20	15	2	0,337
1517	22,2	10	1,2	0,196
4827	25	17	1,5	0,317
1886	25	15	2	0,391
1776	27	22	1,35	0,341
1483	30	15	1	0,236
1028	30	20	1,2	0,308
1464	30	20	1,5	0,382
4833	30	20	2	0,498
6739	40	20	1	0,315
1031	40	20	1,2	0,374
5201	40	20	1,5	0,463
5080	40	20	2	0,607
4167	40	20	3	0,878
1036	40	30	1	0,369
4889	44	27	1	0,374
5431	46	26	1,5	0,561
4499	49,2	20,1	1,5	0,539
6894	50	20	2	0,715
5340	50	35	2	0,878
1035	50	40	0,85	0,407
4131	50	10	1,2	0,375
5623	60	25	2,0	0,880
5624	60	25	3,0	1,285
1603	60	40	1,5	0,789
3344	65	25	1,2	0,570
5734	65	25	2	0,932
2568	65	28	1	0,490
1029	75	32	1,1	0,627
5267	75	32	1,5	0,845
4459	80	40	1,4	0,889
2755	80	50	4	2,645
5735	85	25	2	1,150



**KUTU PROFİLLERİ / Square Tubes**

KALIP NO	A mm	S mm	GRAMAJ
2143	10	1	0,098
3766	14	1,5	0,204
2702	15	1	0,152
1021	20	1	0,206
2875	20,5	1,7	0,346
1022	25	1,3	0,337
1027	25	2	0,499
1024	30	1,2	0,374
1208	30	1,5	0,464
1026	40	1	0,423
2237	40	1,5	0,626
6886	40	2	0,824
1941	40	3	1,204
1662	45	2	0,933
4548	46,5	3	1,415
1023	50	2	1,041
1025	50	3	1,528
3948	55	1,3	0,757
1951	60	1,5	0,952
5826	60	4	2,428
5877	70	4	2,861
5295	80	2	1,691
4126	100	2	2,124
6670	100	2,5	2,642
4188	100	4	4,162
6536	120	5	6,233

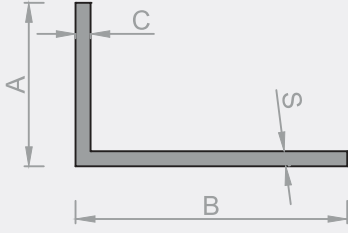
**DİKDÖRTGEN KUTU PROFİLLERİ**

Rectangular Tubes

KALIP NO	A mm	B mm	S mm	GRAMAJ
5910	90	25	1,2	0,732
1034	95	50	1,5	1,155
5851	100	20	1,5	0,951
2321	100	20	2	1,258
6908	100	50	1,5	1,195
4568	100	68	2	1,778
5736	105	25	2	1,366
4725	109	80	3	2,975
5616	120	60	2	1,907
4567	124,5	98,5	2,2	2,606
5737	125	25	2	1,583
5821	150	20	1,7	1,535



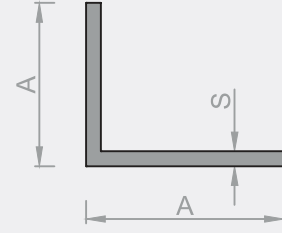
NOT: Profil ağırlıkları teoriktir, üretim sonrası ağırlıklar geçerlidir.



**L KÖŞEBENT PROFİLLERİ**

Angles (Unequal)

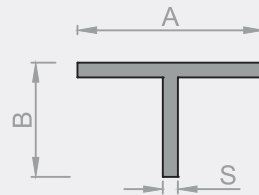
KALIP NO	A mm	B mm	S mm	C mm	GRAMAJ
4925	7	40	2	2	0,244
4926	9	40	2	2	0,251
4145	10	15	1,4	1,4	0,089
1060	10	20	1,2	1,2	0,95
4146	15	20	1,4	1,4	0,127
1059	15	30	1,2	1,2	0,143
1196	15	30	1,5	1,5	0,179
3214	20	25	2	2	0,233
4528	20	30	3	3	0,382
5173	20	34	1,5	1,5	0,212
1266	20	40	1,2	1,2	0,193
1061	20	40	1,5	1,5	0,239
2174	20	50	1,2	1,2	0,225
1638	20	50	3	3	0,545
1062	20	60	1,2	1,2	0,258
3213	20	60	2	2	0,422
4029	20	80	1,45	1,45	0,387
4030	20	100	1,45	1,45	0,465
5413	20	120	1,5	1,5	0,563
6921	30	50	1,5	1,5	0,320
5809	30	50	5	5	1,084
4683	30	55	5	5	1,016
3215	30	60	3	3	0,707
3273	40	60	1,5	1,5	0,400
2227	40	80	5	5	1,559
5026	45	62	4	4	1,116
2771	50	100	3	3	1,196



**KÖŞEBENT PROFİLLERİ**

Equal Angles

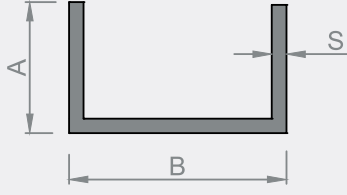
KALIP NO	A mm	S mm	GRAMAJ
1068	10	1,2	0,063
1063	15	1,2	0,095
1066	20	1,2	0,128
1203	20	2	0,206
2511	25	1	0,136
1064	25	1,2	0,159
2512	30	1	0,160
1065	30	1,2	0,193
1217	30	2	0,315
3222	30	3	0,463
1249	40	1	0,215
2833	40	1,5	0,320
4834	40	2	0,422
1664	40	3	0,627
1067	40	4	0,824
6939	50	1,5	0,400
6895	50	5	1,287
1663	60	3	0,949
1857	70	5	1,833



**T PROFİLLERİ**

T Profiles

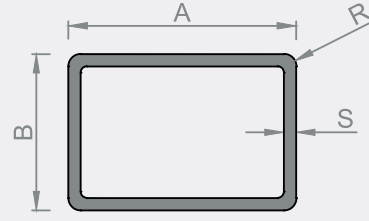
KALIP NO	A mm	B mm	S mm	GRAMAJ
1037	25	25	1,2	0,158
1257	25	25	3	0,382
1038	30	30	1,5	0,239
1961	30	30	3	0,464
3274	50	50	2	0,528



**U PROFİLLERİ**

U Profiles

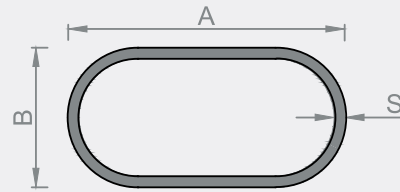
KALIP NO	A mm	B mm	S mm	GRAMAJ
2300	12,7	12,7	0,95	0,095
1252	15	17	0,9	0,111
1058	16	17,5	1	0,130
1251	17	17	1	0,133
1681	18,2	12,2	1	0,128
1057	20	19	1,1	0,170
5894	20	12	2	0,260
1235	20	12,6	1,1	0,152
4480	20	13,6	1,7	0,231
1896	20	20	1	0,158
3449	20	20	2	0,304
5871	20	21	1,4	0,221
2903	20	36	3,5	0,655
2172	20,5	21,3	1,25	0,204
2865	22	15	1,5	0,228
4479	25	13,6	1,7	0,277
2251	25	16	2	0,339
1695	25	26	1	0,201
5078	26,5	25	1,2	0,245
1234	28	14	1,2	0,220
1090	30	16	1,8	0,352
3448	30	20	2	0,412
3063	30	30	2	0,466
1842	35	45	2	0,602
6559	40	20	2	0,520
2756	40	30	2	0,575
4835	40	40	2	0,628
1841	40	50	2	0,683
4836	40	80	2	0,845
4218	48	50,4	3	1,141
2754	50	100	5	2,575
2954	30	56	2	0,607
3612	64	100	6,4	3,732



**RADİUSLU KUTU PROFİLLERİ**

Radius Rectangular Tubes

KALIP NO	A mm	B mm	S mm	R mm	GRAMAJ
2419	16,45	7,2	1	0,5	0,120
1903	18,4	12,4	1,2	2,2	0,176
3115	20	7	1,2	0,5	0,160
3048	22	22	1,5	3	0,317
5097	22,5	22,5	0,9	3	0,200
5615	24	14	1,2	7	0,196
5098	26	26	0,9	3	0,234
6588	30	40	1	1	0,366
6624	30	80	1,5	1	0,868
1811	30,5	18,5	1,3	3	0,312
2056	33	20	0,9	3	0,242
2079	33	20	1,2	3	0,318
5691	35	35	1	1	0,370
5823	35	35	1,2	1	0,370
1700	40	20	1,2	2,9	0,364
5611	50	30	1,5	1	0,624
1384	60	25	1,2	5,5	0,513
5847	60	60	3	1	1,805
1056	60,4	26,75	3,3	2,75	1,422
5820	70	70	2	4	1,446
5720	75	32	1,2	1	0,680
4582	95	95	2	11	1,923
5852	100	25	1,2	2,5	0,787



**OVAL KUTU PROFİLLERİ**

Flat Tubes

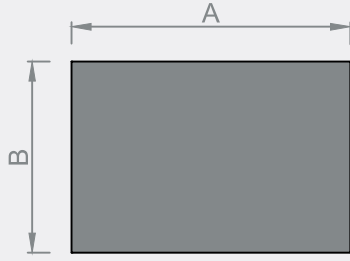
KALIP NO	A mm	B mm	S mm	GRAMAJ
2308	14,9	6,9	0,95	0,090
5596	18,4	18,4	0,95	0,155
1054	26	15	1,5	0,261
1826	26	10	1,25	0,204
2142	30	15	1,1	0,223
5597	30	17,6	0,9	0,192
5225	30	18	1,2	0,250
1250	30,5	10,5	1,25	0,236
6691	46,1	22,4	0,9	0,290
1055	80	26	1,5	0,750

NOT: Profil ağırlıkları teoriktir, üretim sonrası ağırlıklar geçerlidir.

## STANDART PROFİLLER

Standard Profiles

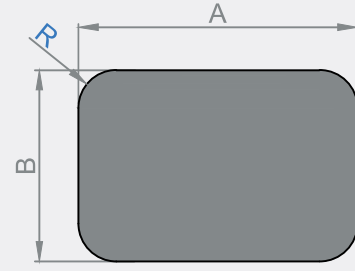
**KAYA** Alüminyum



### DİKDÖRTGEN LAMA PROFİLLERİ

Flat Bars

KALIP NO	A mm	B mm	GRAMAJ
1668	10	3	0,082
2837	12	8	0,260
3594	14	12	0,455
1665	15	4	0,163
1892	15	5	0,201
2690	15,1	8,1	0,331
3585	18,5	10	0,501
4150	20	2	0,110
1660	20	3	0,163
4156	20	8	0,434
4822	20	10	0,542
5421	22	2	0,125
2262	23	11	0,686
3584	24	5	0,325
2462	25	8	0,542
1633	25	10	0,678
5804	25	25	1,694
3875	30	3	0,244
1042	30	5	0,407
2461	30	7	0,570
3967	30	10	0,813
1047	30	16	1,301
1046	30	20	1,626
1636	31,5	4	0,342
2835	40	1,5	0,163
5585	40	4	0,432
5314	40	7	0,759
4960	45	10	1,219
2636	50	3	0,406
1041	50	5	0,678
1865	50	6	0,795
1634	50	9	1,220
1045	50	10	1,355



### RAİDUSLU DİKDÖRTGEN LAMA PROFİLLERİ

Radius Flat Bars

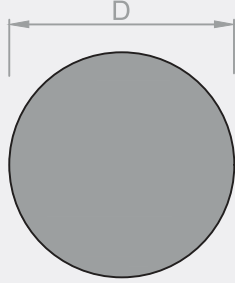
KALIP NO	A mm	B mm	GRAMAJ	RADIUS
1728	15,5	4,5	0,179	2,25
2311	25	2,8	0,187	1,4
1659	40	10	1,028	5
5070	118	10	3,195	1

### DİKDÖRTGEN LAMA PROFİLLERİ

Flat Bars

KALIP NO	A mm	B mm	GRAMAJ
1992	60	10	1,626
5684	80	5	1,084
1043	80	10	2,168
1044	100	10	2,710
3201	106	12	3,448
1608	133	2	0,721
1656	150	15	6,098
2550	200	17,5	9,485
2446	200	30	16,251

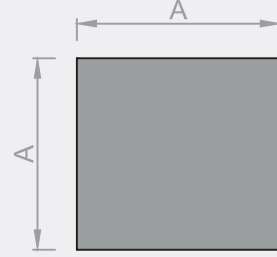
NOT: Profil ağırlıkları teoriktir, üretim sonrası ağırlıklar geçerlidir.



**DOLU ÇUBUK PROFİLLERİ**

Round Bars

KALIP NO	D mm	GRAMAJ
1367	6	0,079
1628	7,8	0,130
2377	10	0,215
1051	12	0,306
1651	16	0,545
2708	18	0,692
6913	18,6	0,736
2543	19,95	0,846
1050	22	1,030
6679	22,1	1,040
1049	25	1,331
4453	29	1,790
4947	30	1,915
1600	32	2,182
1048	35	2,610
1601	38	3,076
2187	40	3,407
4948	45	4,310
2186	50	5,323
1650	55	6,440
4475	60	7,662
4949	65	8,992
2319	70	10,431
1053	80	13,620

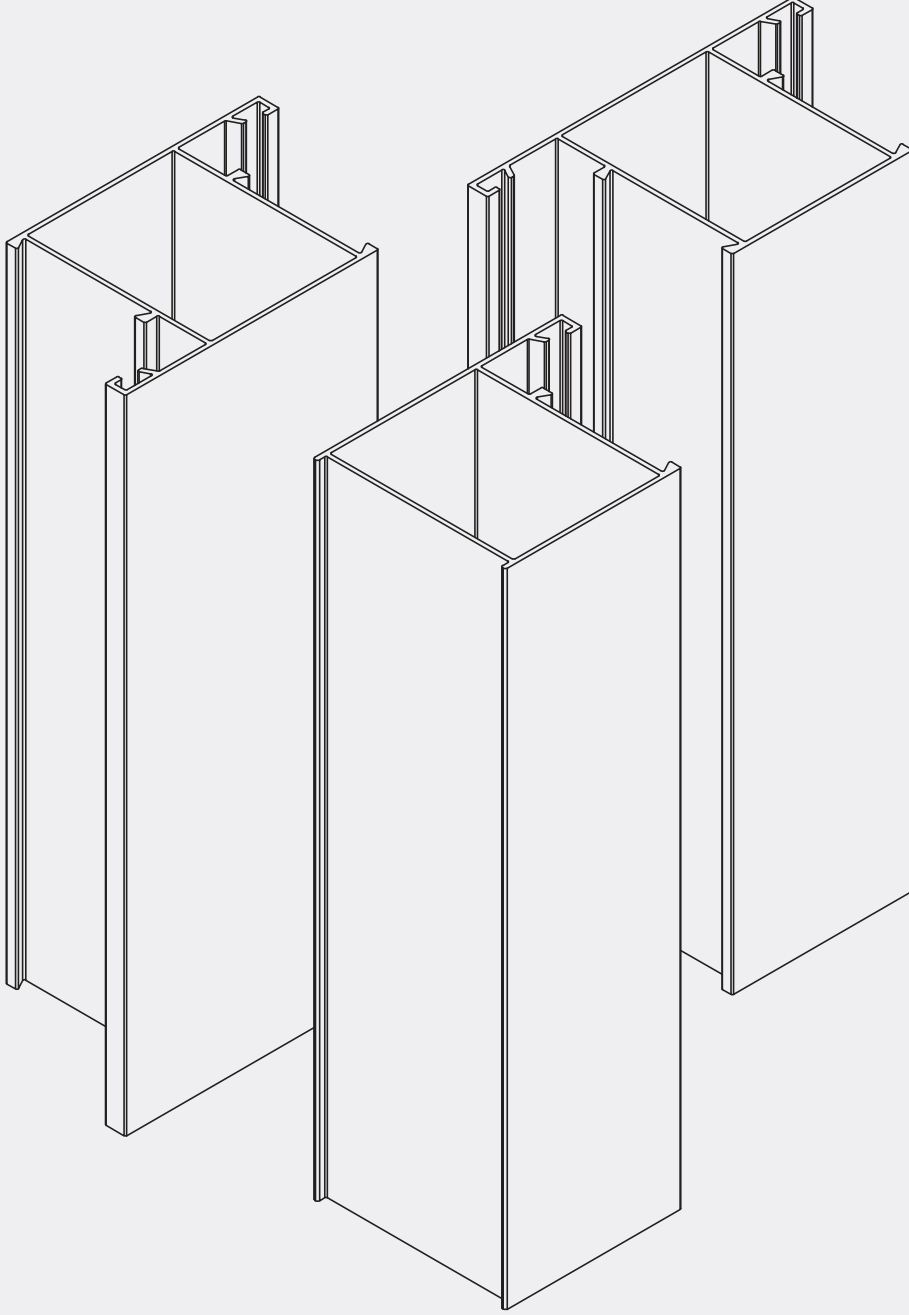


**KARE LAMA PROFİLLERİ**

Square Bars

KALIP NO	A mm	GRAMAJ
1874	5	0,068
2692	10	0,271
5315	14	0,531
5804	25	1,695
2565	35	3,320



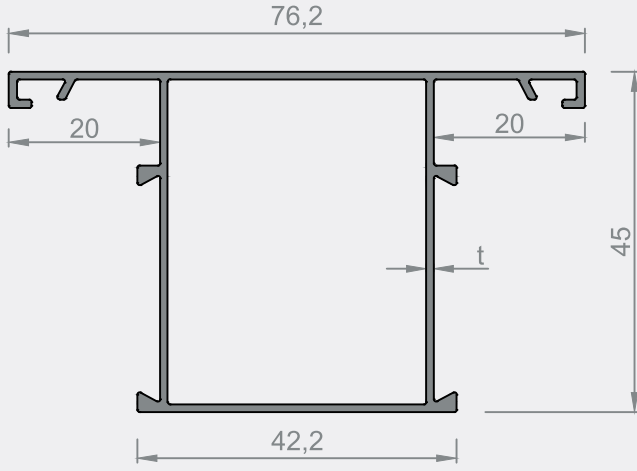


**ALDOKS SERİSİ**  
Aldox Series

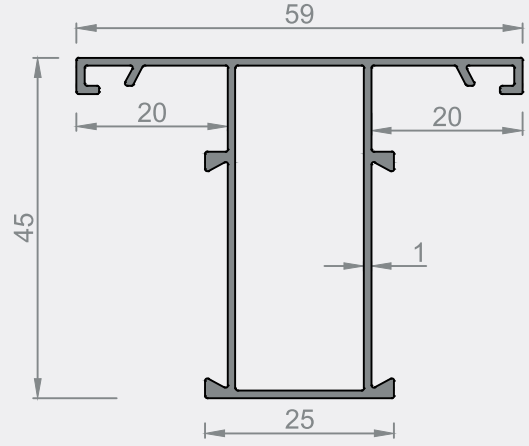
## ALDOKS SERİSİ

Aldox Series

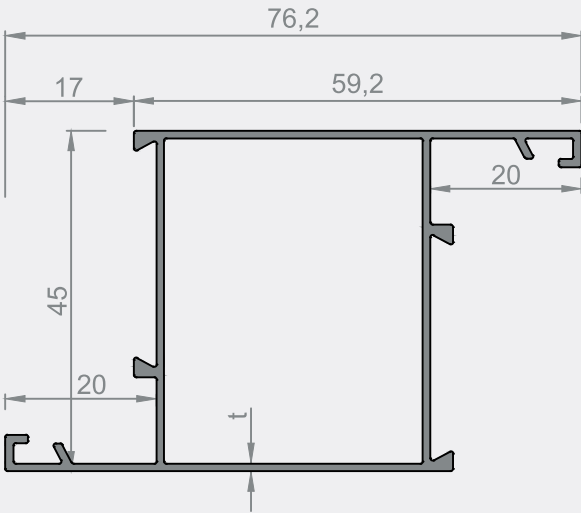
# KAYA Alüminyum



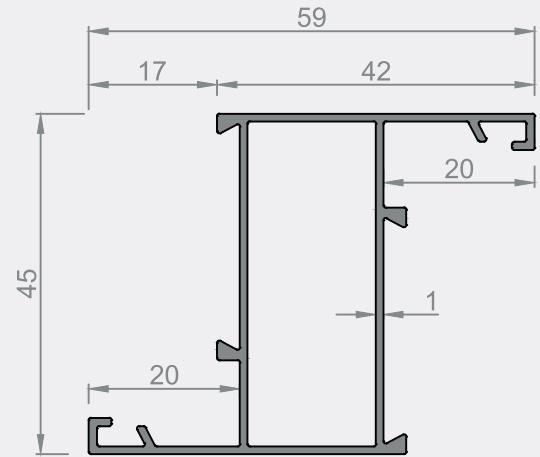
t=1 1077 - 0,655 kg/m  
t=1.5 3617 - 0,891 kg/m  
t=2 1296 - 1,168 kg/m



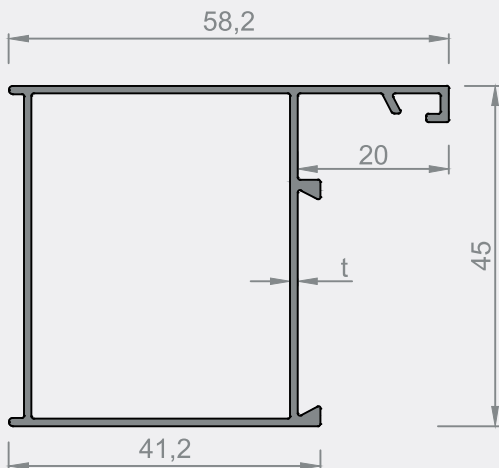
1080 - 0,564 kg/m



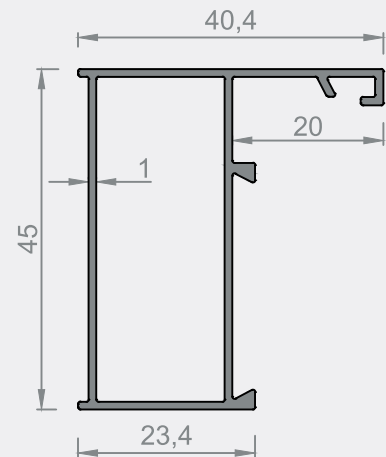
t=1 1076 - 0,655 kg/m  
t=1.5 3616 - 0,891 kg/m  
t=2 1298 - 1,168 kg/m



1079 - 0,563 kg/m

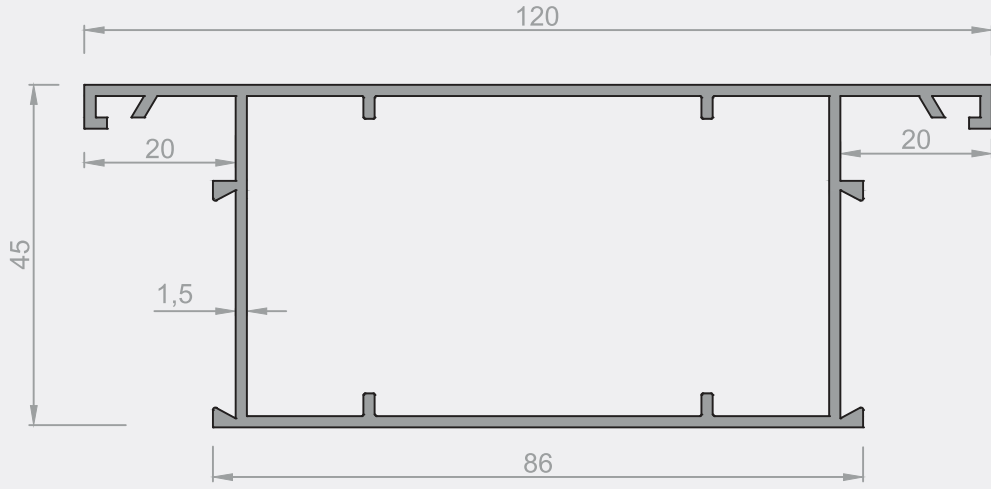


t=1 1075 - 0,555 kg/m  
t=1.5 3618 - 0,788 kg/m  
t=2 1297 - 1,025 kg/m

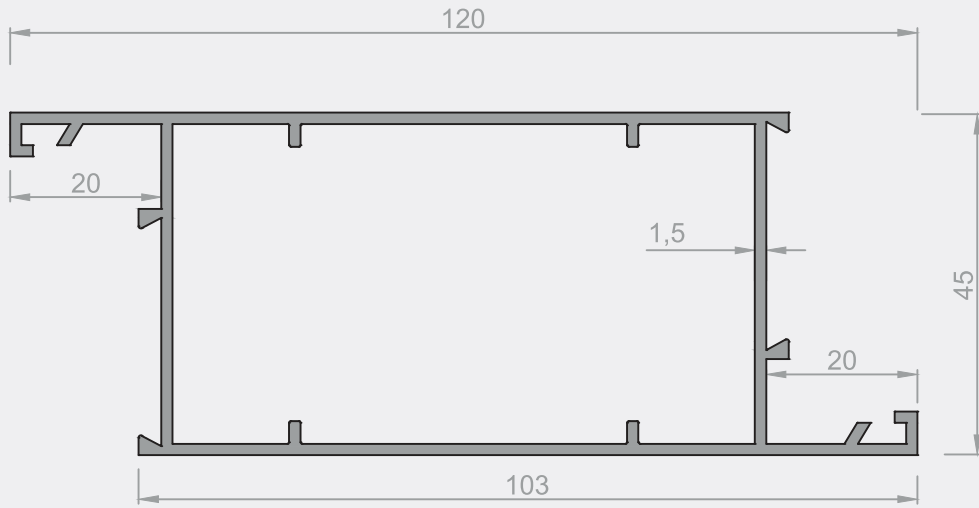


1078 - 0,458 kg/m

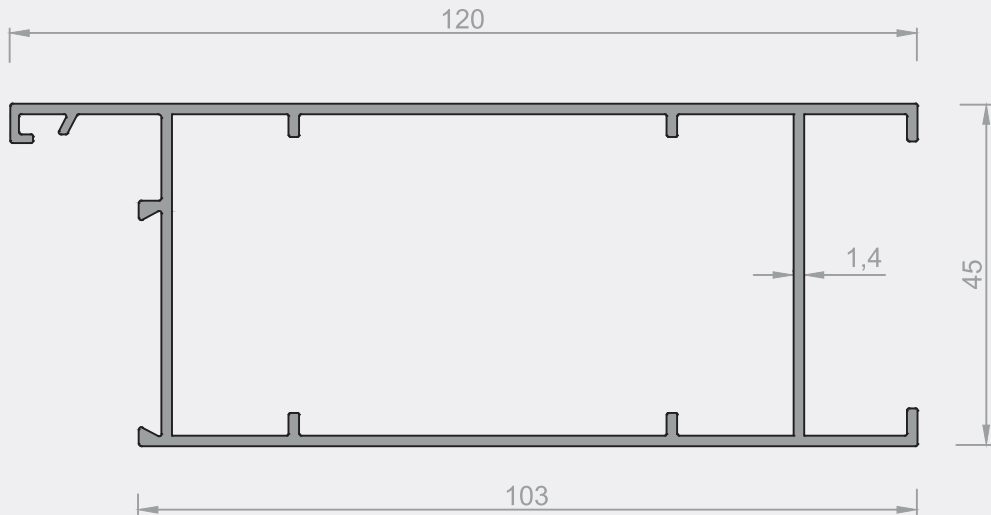
NOT: Profil ağırlıkları teoriktir, üretim sonrası ağırlıklar geçerlidir.



1103 - 1,343 kg/m

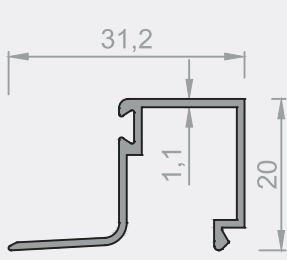


1102 - 1,343 kg/m

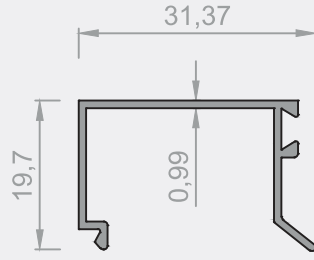


1101 - 1,288 kg/m

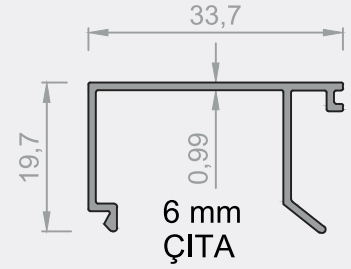
NOT: Profil ağırlıkları teoriktir, üretim sonrası ağırlıklar geçerlidir.



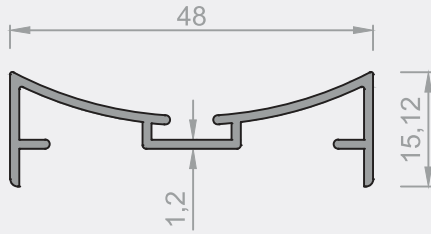
1259 - 0,212 kg/m



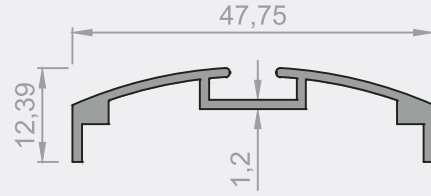
1081 - 0,209 kg/m



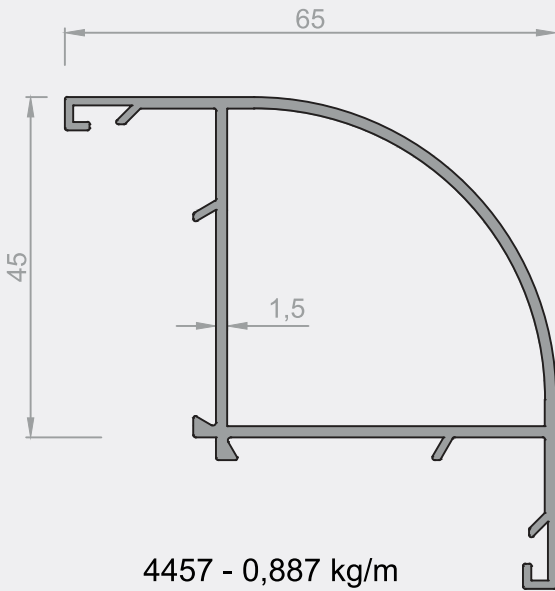
\*4327 - 0,218 kg/m



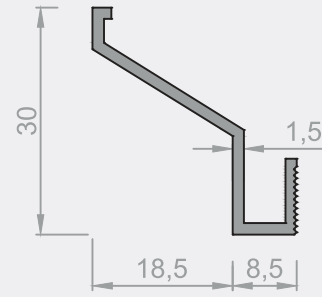
1092 - 0,314 kg/m



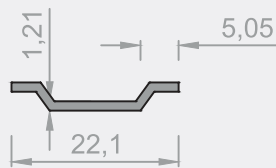
1093 - 0,295 kg/m



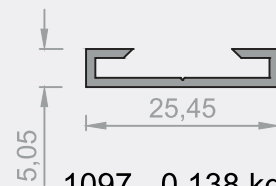
4457 - 0,887 kg/m



1087 - 0,228 kg/m

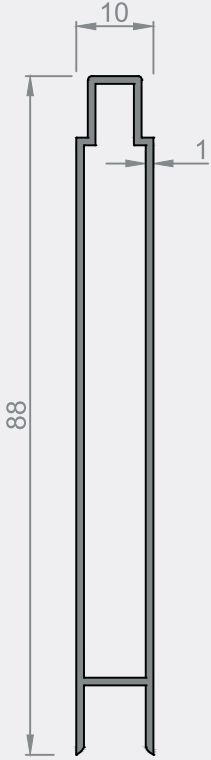


1098 - 0,081 kg/m

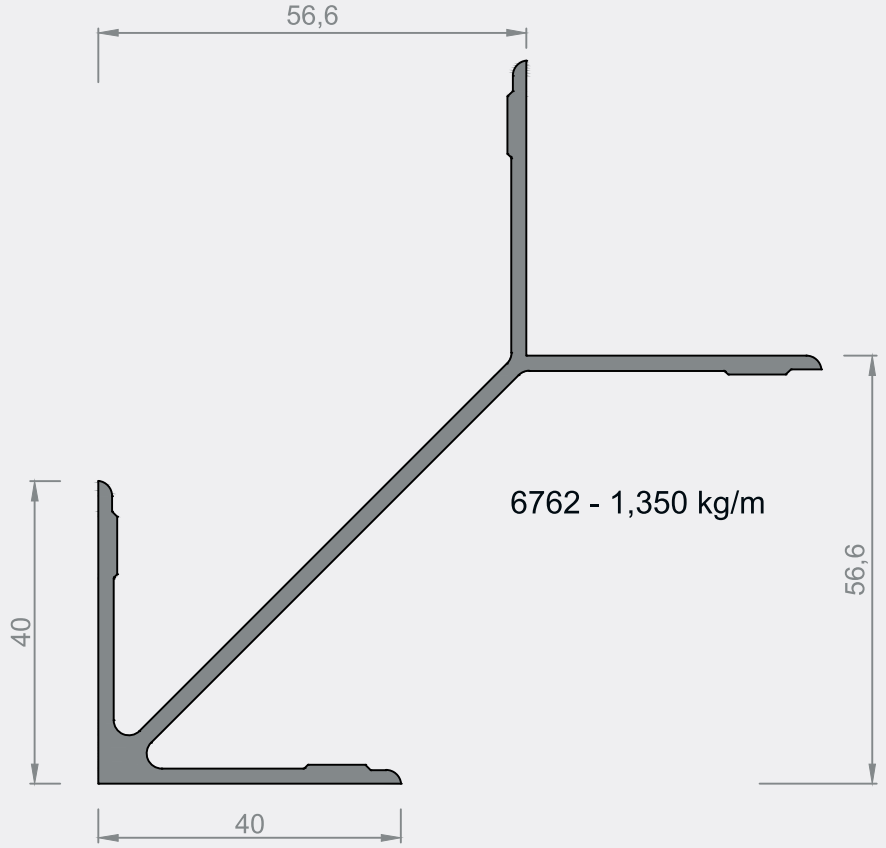


1097 - 0,138 kg/m

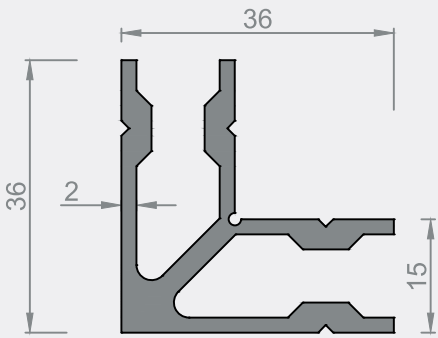
NOT: Profil ağırlıkları teoriktir, üretim sonrası ağırlıklar geçerlidir.



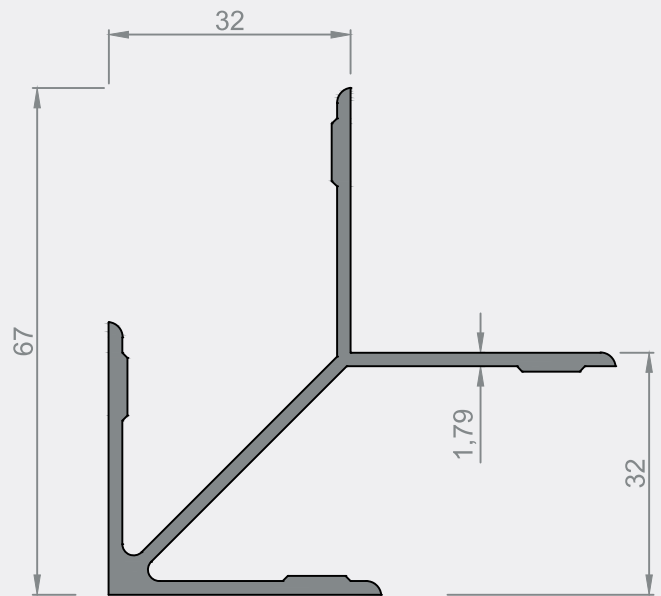
1083 - 0,518 kg/m



6762 - 1,350 kg/m

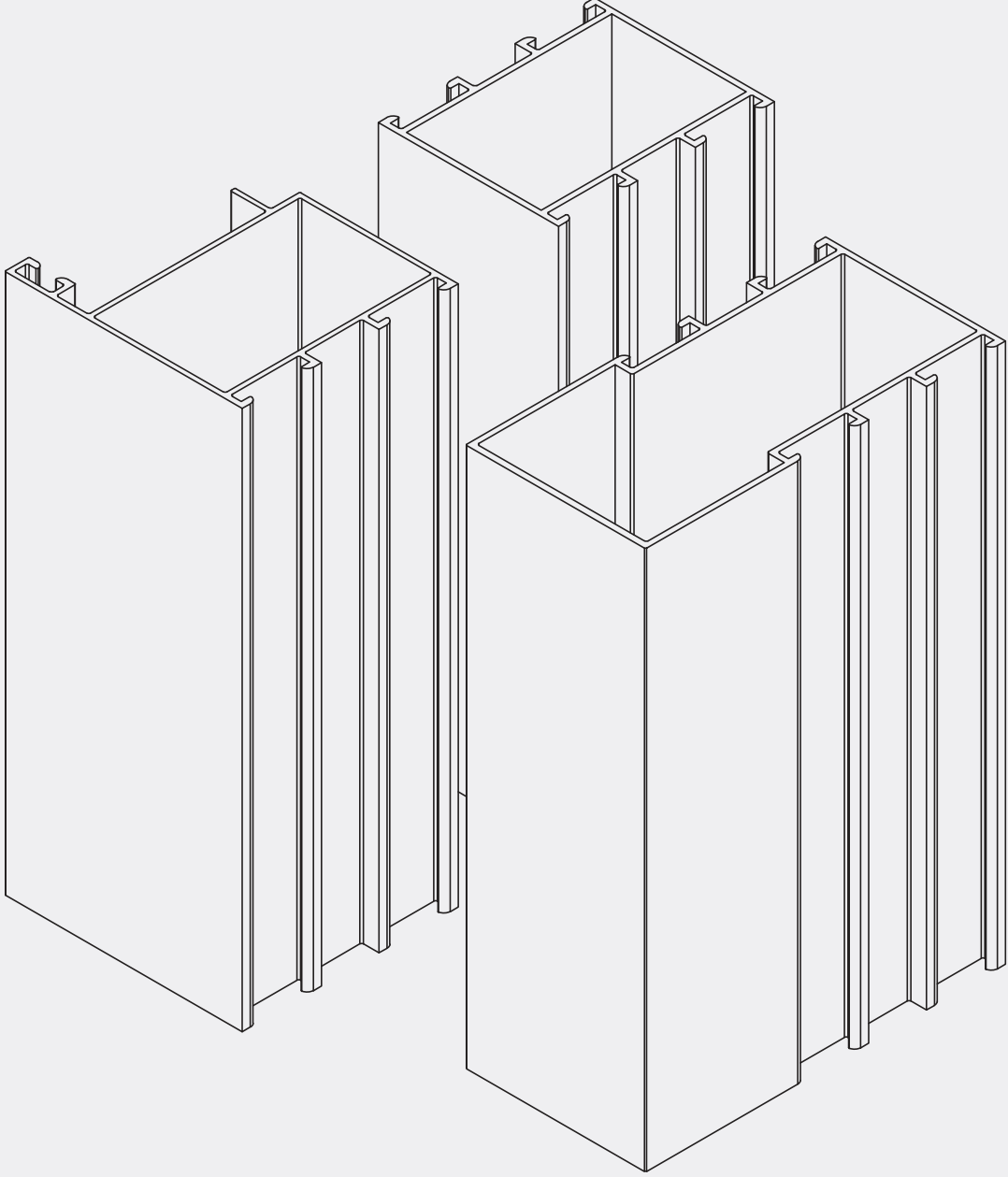


1088 - 0,929 kg/m

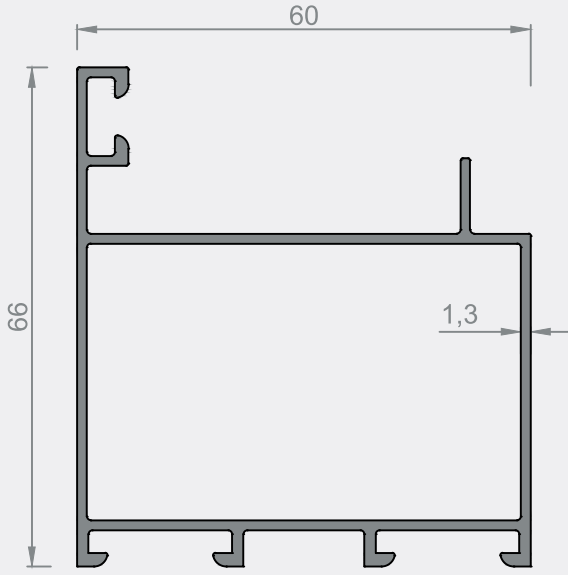


1089 - 0,953 kg/m

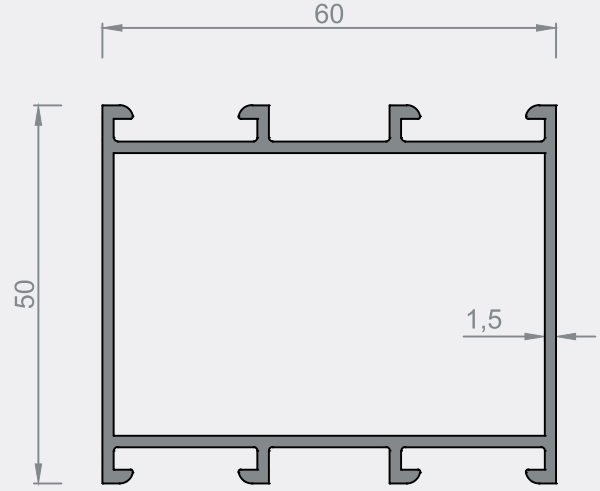
NOT: Profil ağırlıkları teoriktir, üretim sonrası ağırlıklar geçerlidir.



**C-60 SERİSİ**  
C-60 Series



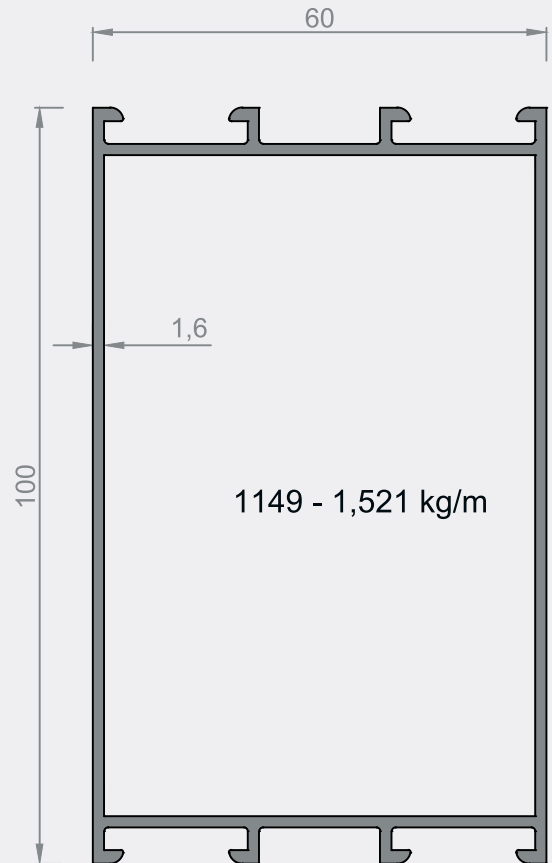
1157 - 0,975 kg/m  
\*6515 - 1,075 kg/m (1.5mm)  
\*1153 - 1,390 kg/m (2mm)



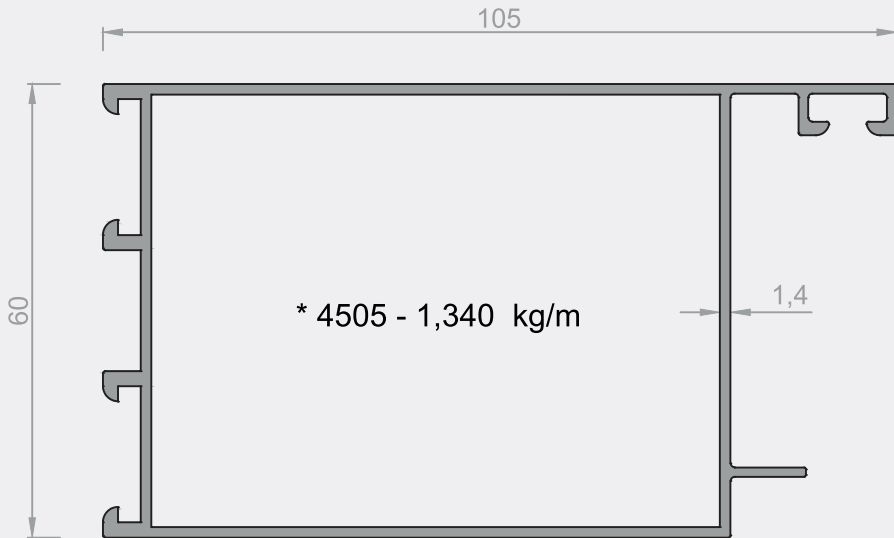
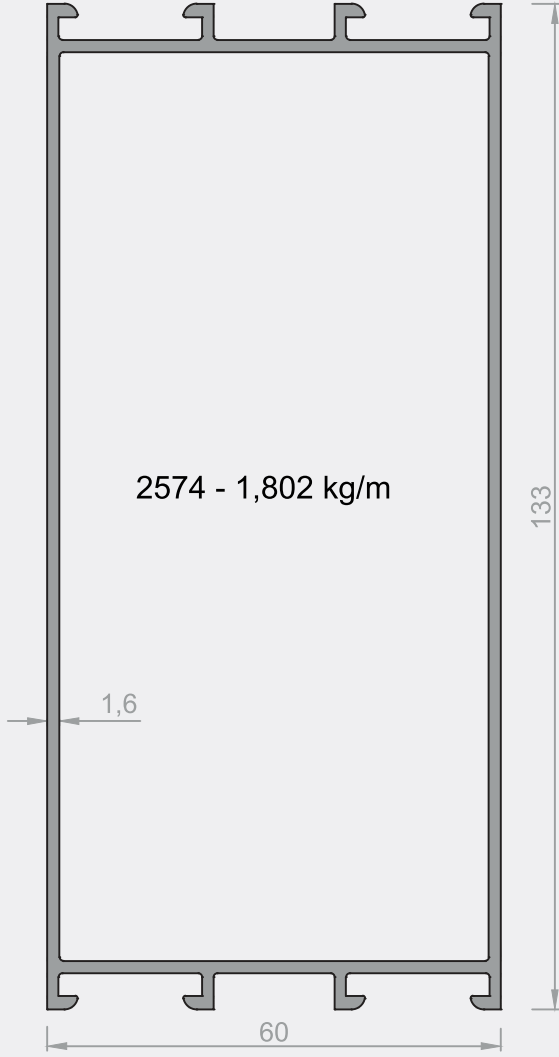
4484 - 0,853 kg/m (1.3mm)  
1158 - 1,033 kg/m (1,5 mm)  
\*1154 - 1,317 kg/m (2mm)



1148 - 1,477 kg/m

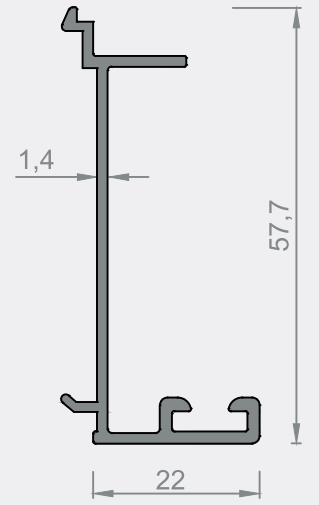
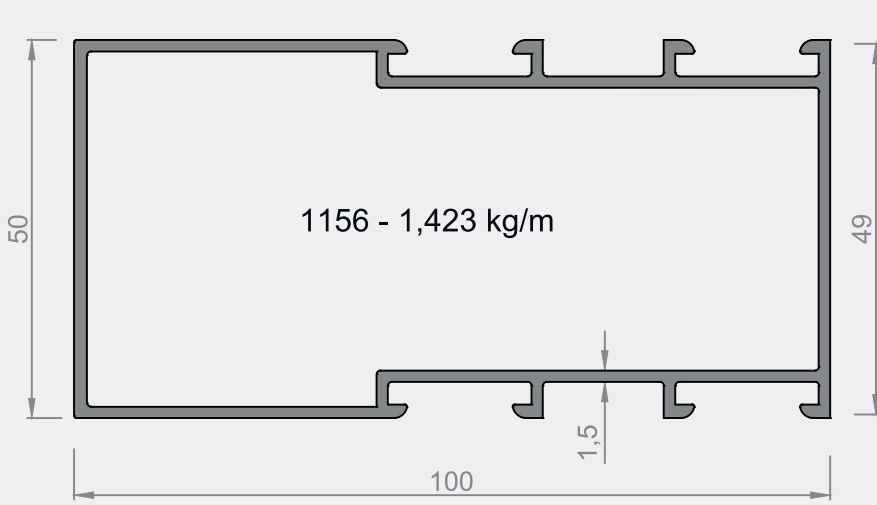
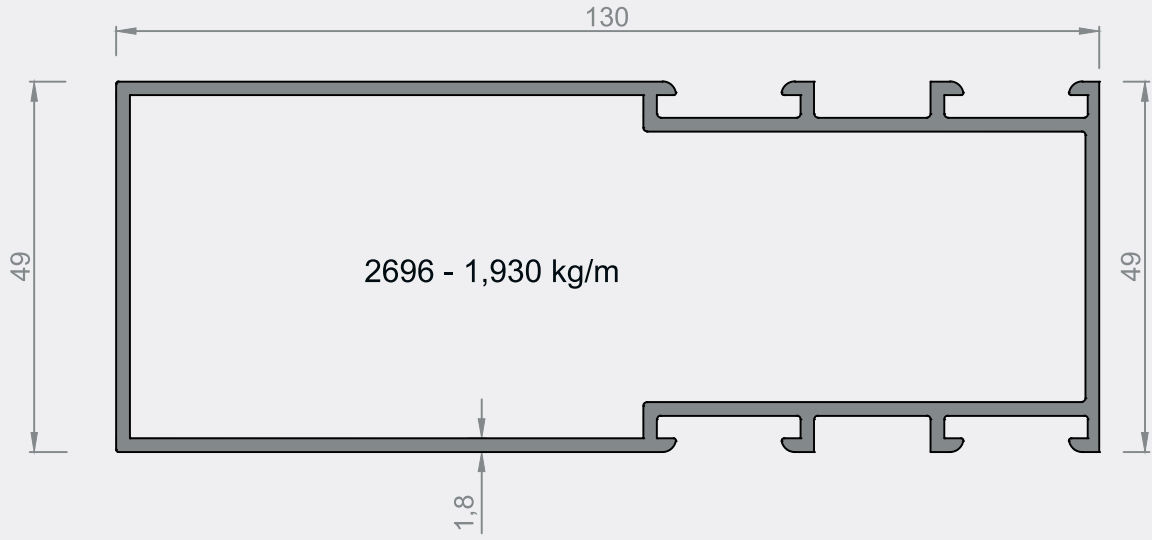


1149 - 1,521 kg/m

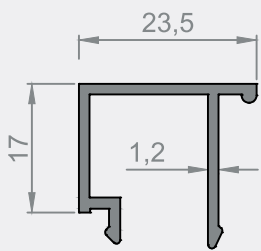


NOT: Profil ağırlıkları teoriktir, üretim sonrası ağırlıklar geçerlidir.

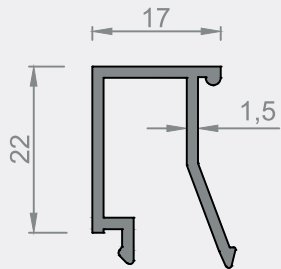




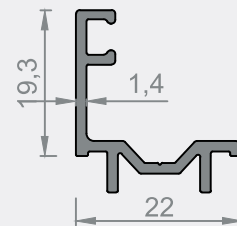
1155 - 0,436 kg/m



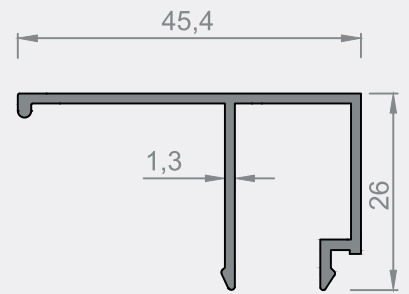
1151 - 0,232 kg/m



1152 - 0,298 kg/m

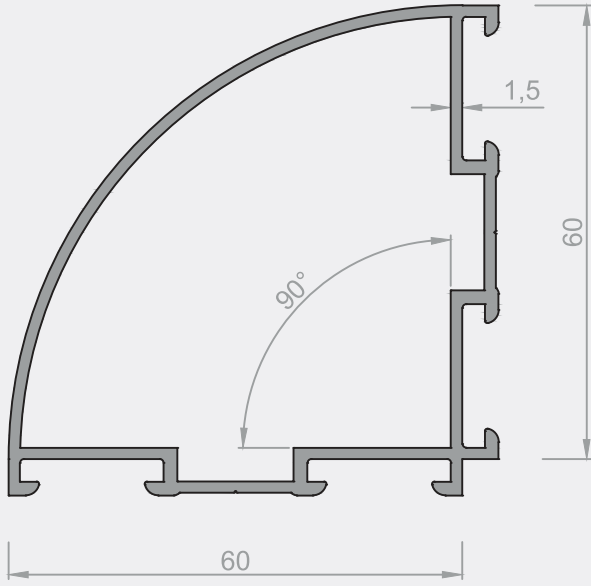


\* 4502 - 0,234 kg/m

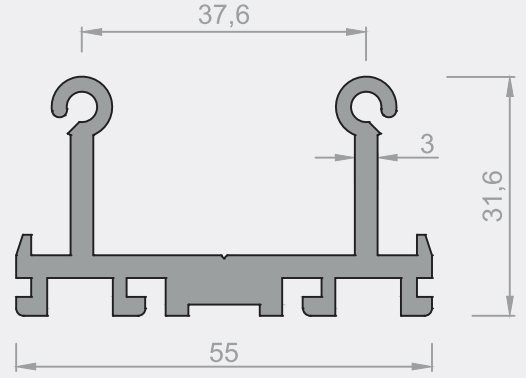


\* 4503 - 0,361 kg/m

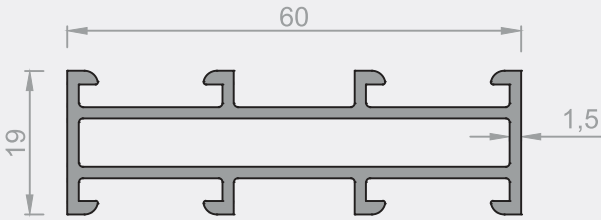
NOT: Profil ağırlıkları teoriktir, üretim sonrası ağırlıklar geçerlidir.



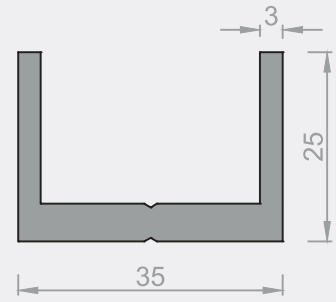
1248 - 1,106 kg/m



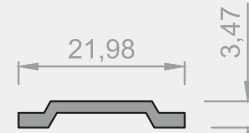
1247 - 1,238 kg/m



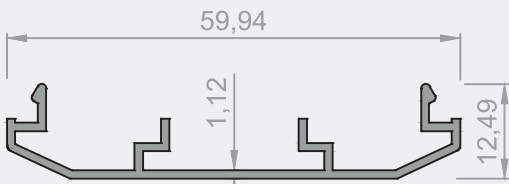
1150 - 0,784 kg/m



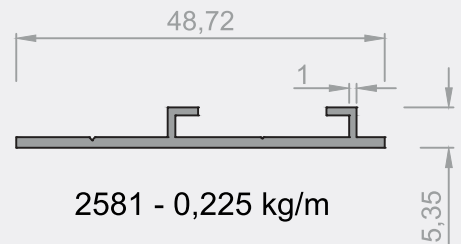
2577 - 0,800 kg/m



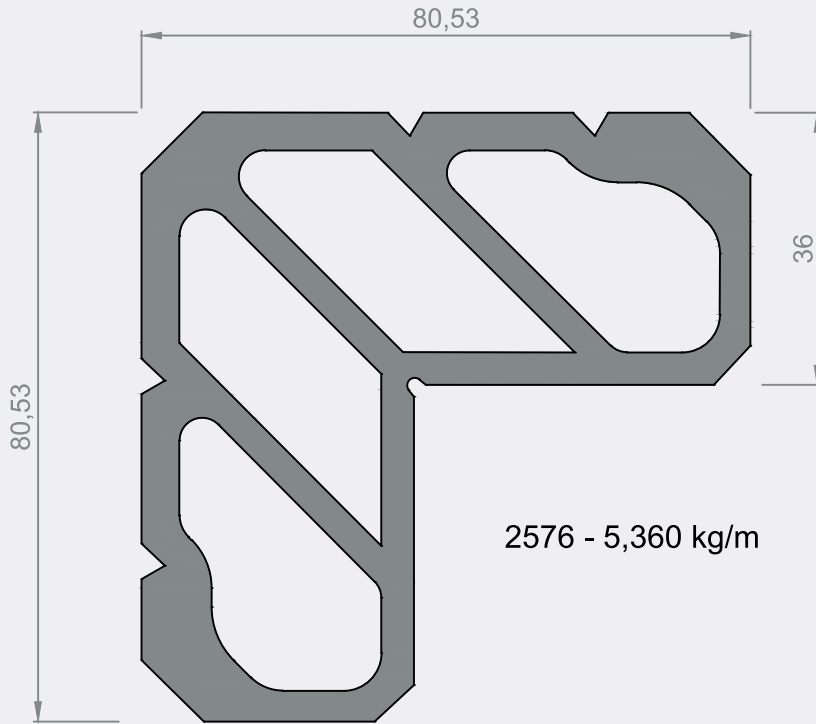
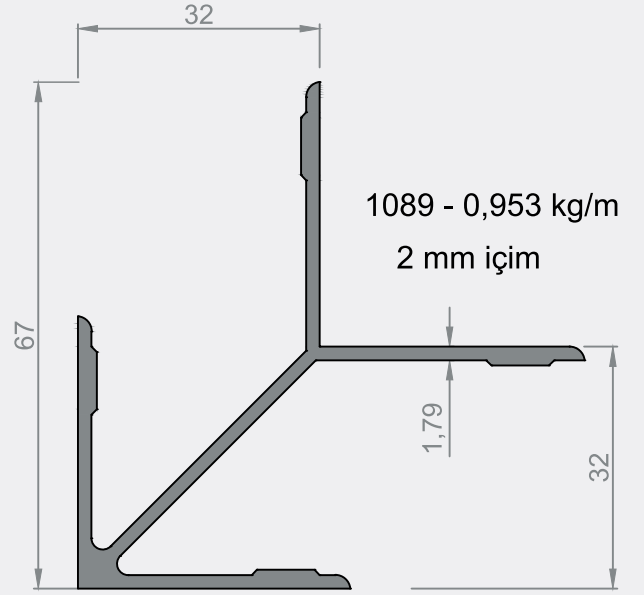
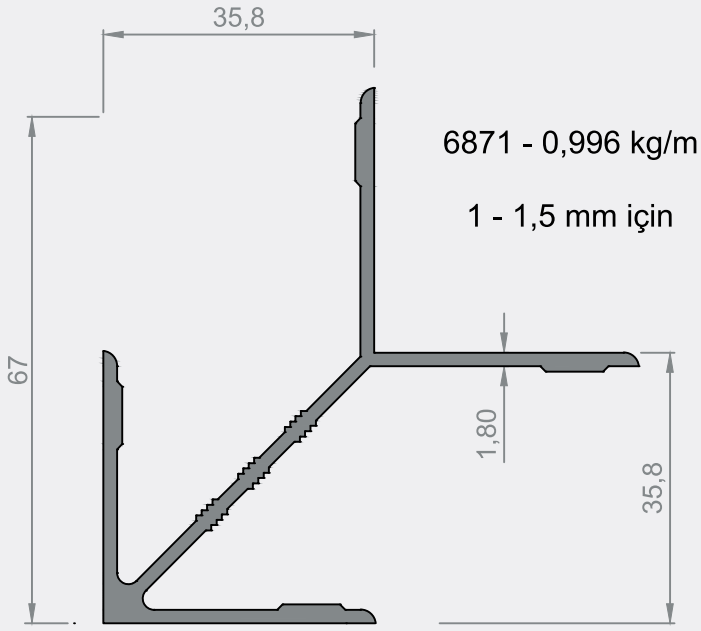
2578 - 0,109 kg/m



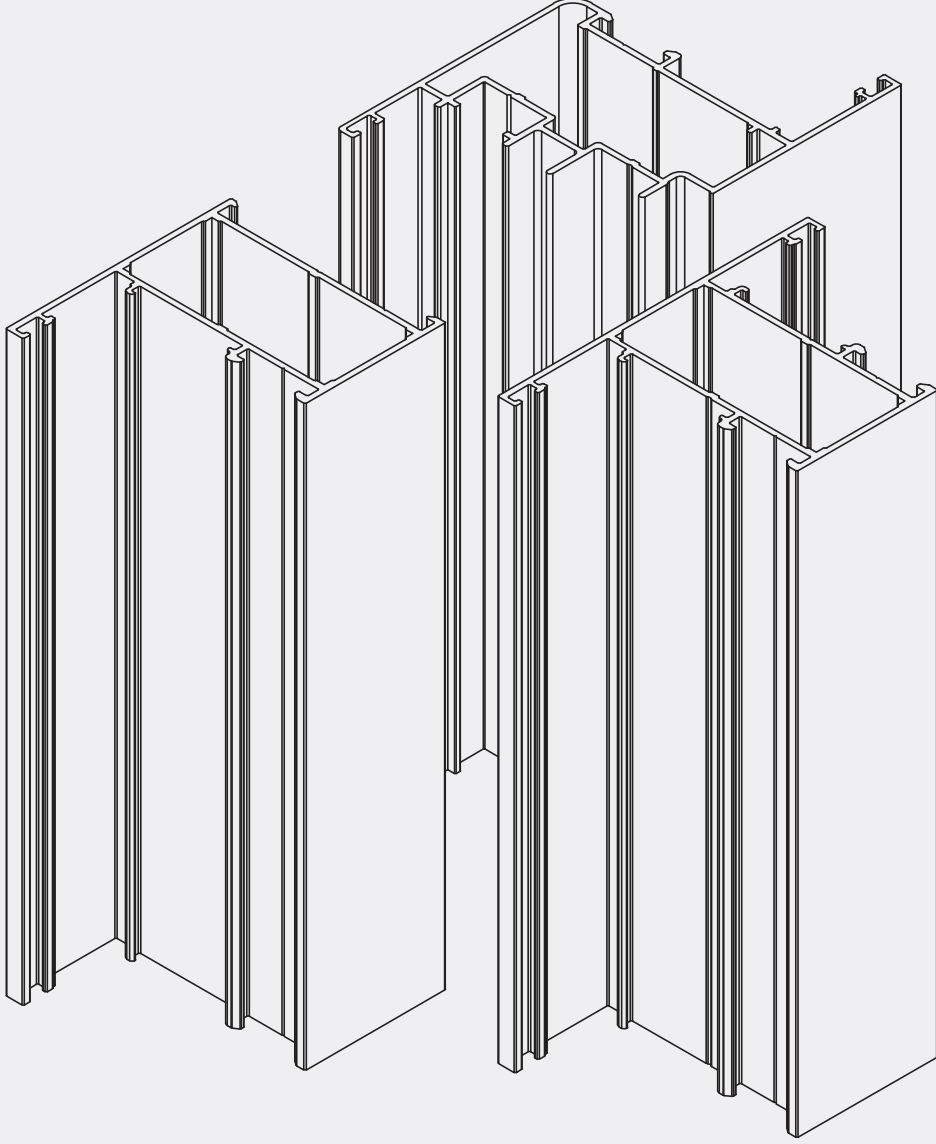
2580 - 0,324 kg/m



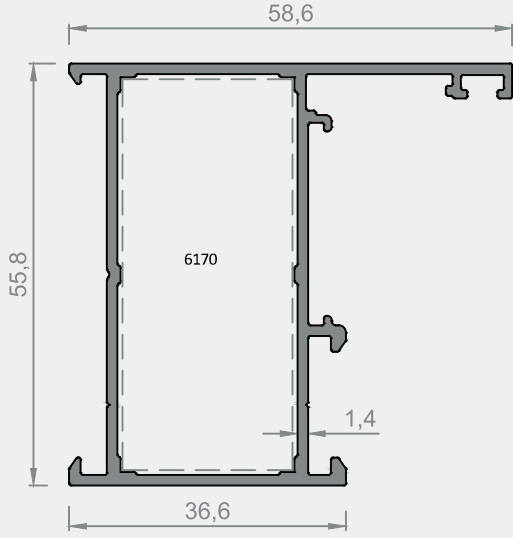
2581 - 0,225 kg/m



NOT: Profil ağırlıkları teoriktir, üretim sonrası ağırlıklar geçerlidir.



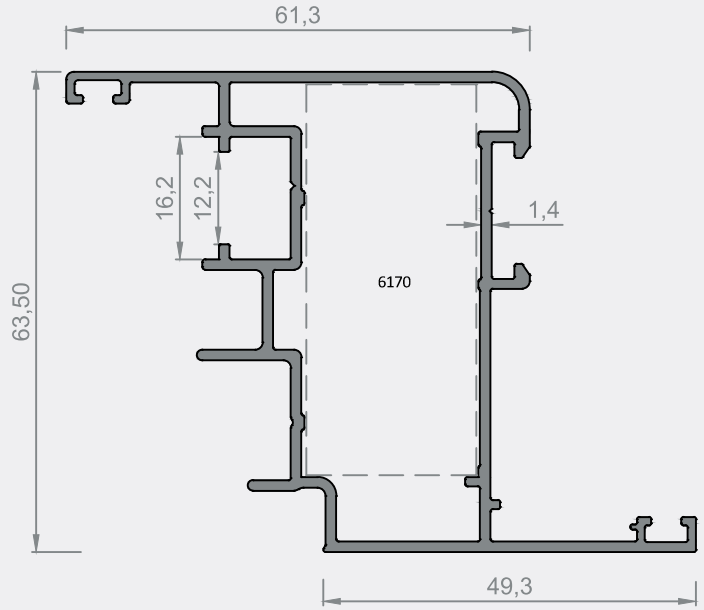
**AL - 55 - YALITIMSIZ SERİ**  
AL - 55 - Non-Insulated Series



**Sistem Kodu : 6175**

Ağırlık (kg/mt): 0,876

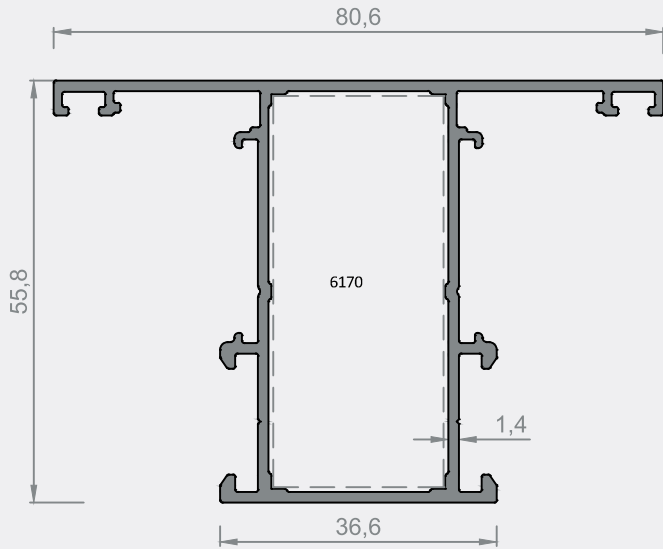
Statik Jx (cm<sup>4</sup>): 15,83  
Statik Jy (cm<sup>4</sup>): 6,70



**Sistem Kodu : 6176**

Ağırlık (kg/mt): 1,175

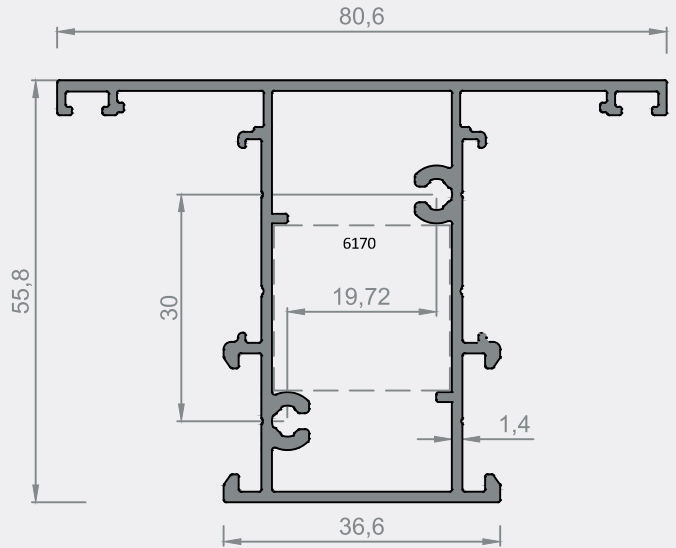
Statik Jx (cm<sup>4</sup>): 29,03  
Statik Jy (cm<sup>4</sup>): 9,83



**Sistem Kodu : 6177**

Ağırlık (kg/mt): 1,027

Statik Jx (cm<sup>4</sup>): 17,24  
Statik Jy (cm<sup>4</sup>): 12,88

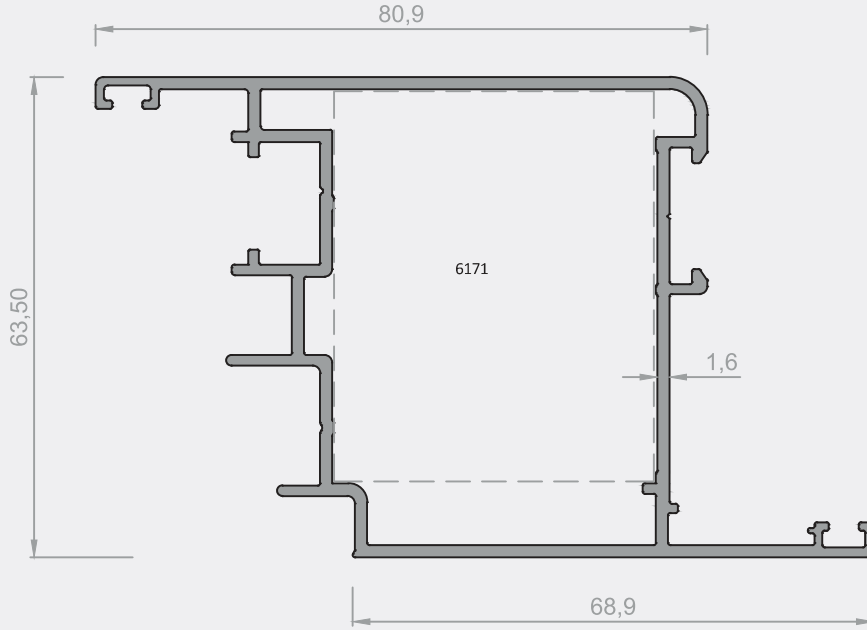


**( VİDALI ORTAKAYIT )**

**Sistem Kodu : 6189**

Ağırlık (kg/mt): 1,130

Statik Jx (cm<sup>4</sup>): 18,10  
Statik Jy (cm<sup>4</sup>): 13,16

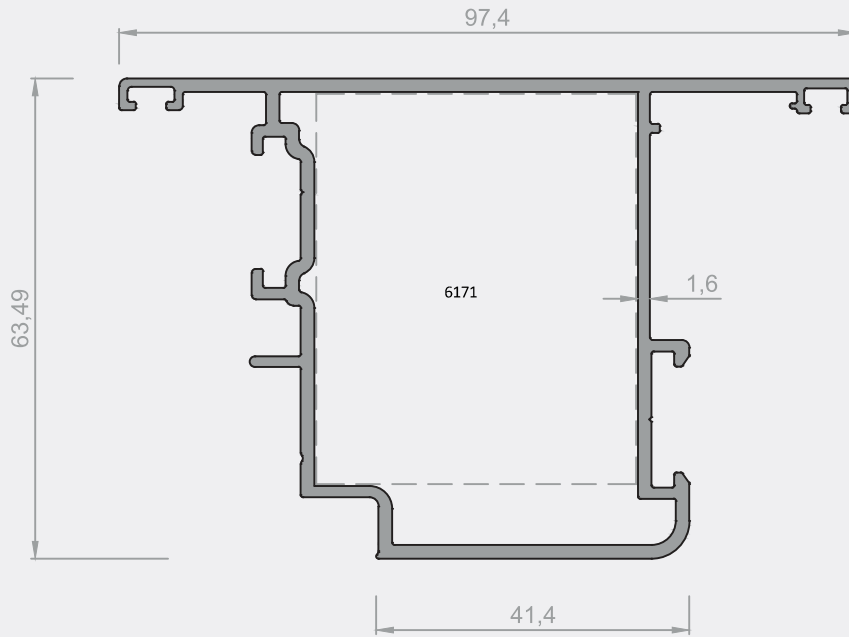


**Sistem Kodu : 6178**

Ağırlık (kg/mt): 1,463

Statik  $J_x$  (cm<sup>4</sup>): 21,56

Statik  $J_y$  (cm<sup>4</sup>): 46,68



**Sistem Kodu : 6191**

Ağırlık (kg/mt): 1,456

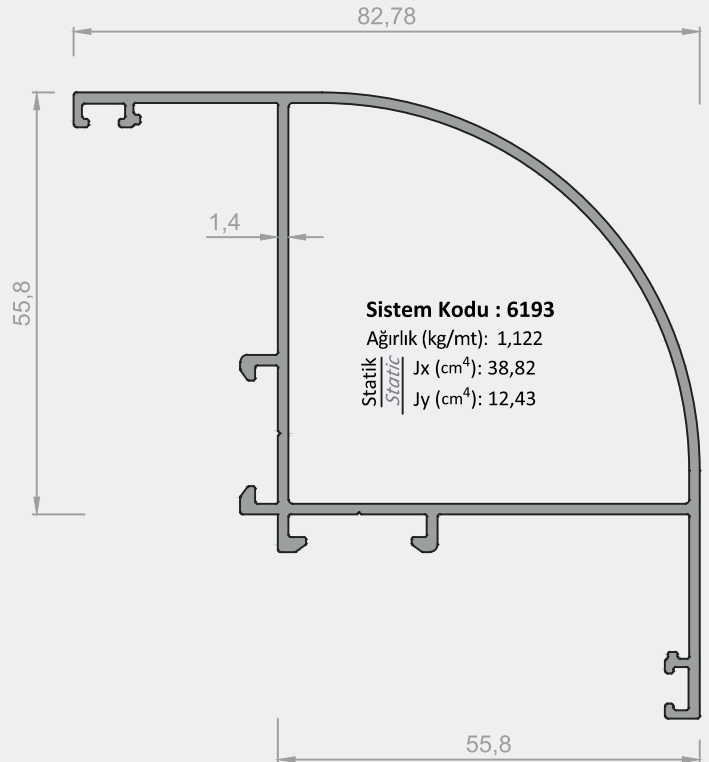
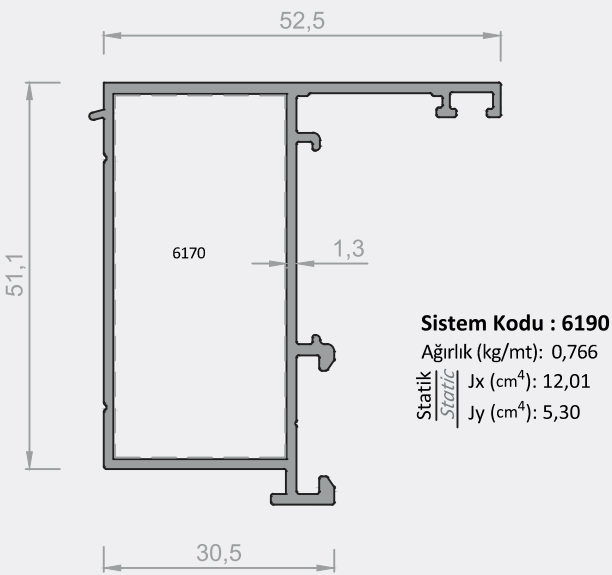
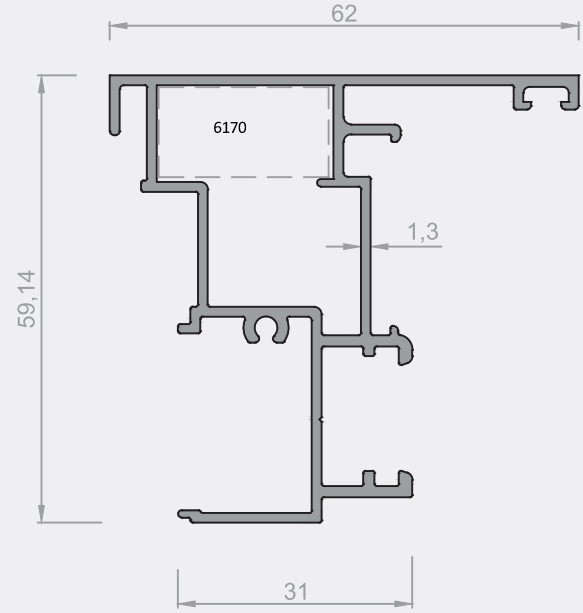
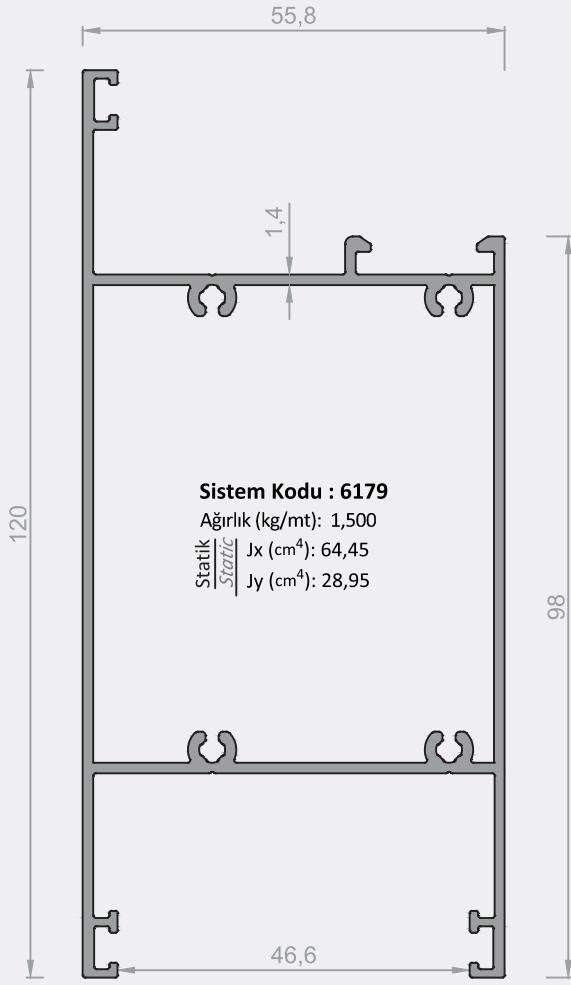
Statik  $J_x$  (cm<sup>4</sup>): 29,05

Statik  $J_y$  (cm<sup>4</sup>): 33,64

NOT: Profil ağırlıkları teoriktir, üretim sonrası ağırlıklar geçerlidir.

**AL - 55 - YALITIMSIZ SERİ**  
AL - 55 - Non-Insulated Series

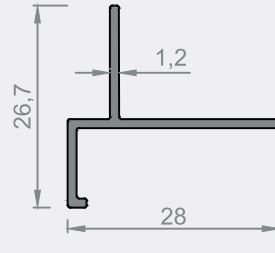
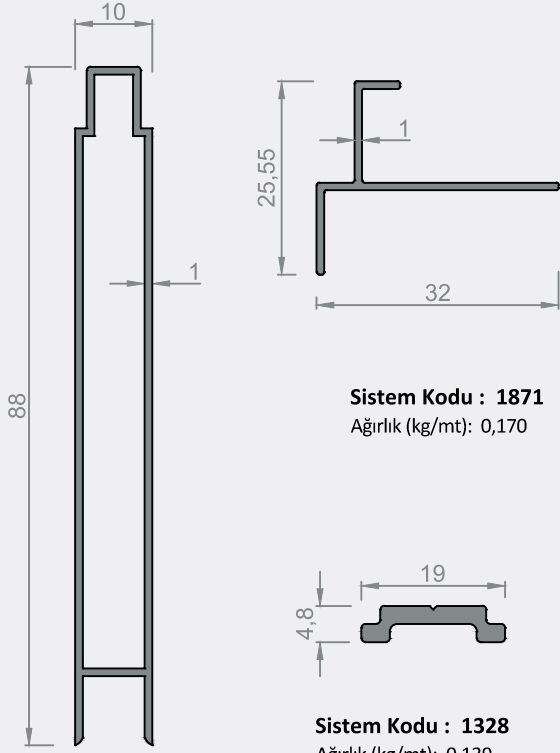
**KAYA** Alüminyum



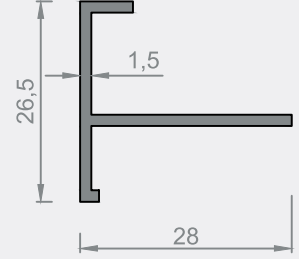
NOT: Profil ağırlıkları teoriktir, üretim sonrası ağırlıklar geçerlidir.

**AL - 55 - YALITIMSIZ SERİ**  
AL - 55 - Non-Insulated Series

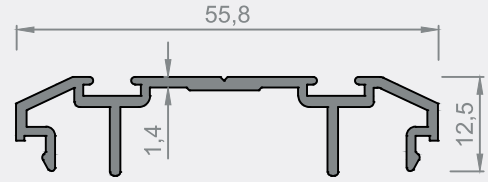
**KAYA** Alüminyum



**Sistem Kodu : 1040**  
Ağırlık (kg/mt): 0,180

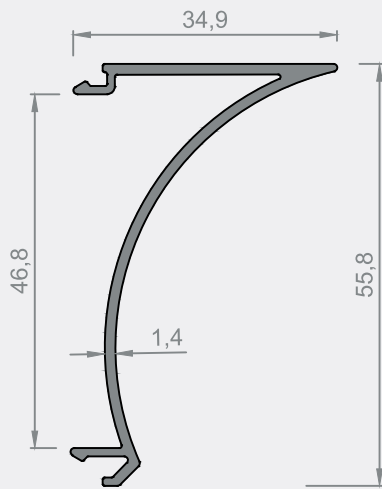


**Sistem Kodu : 1935**  
Ağırlık (kg/mt): 0,242

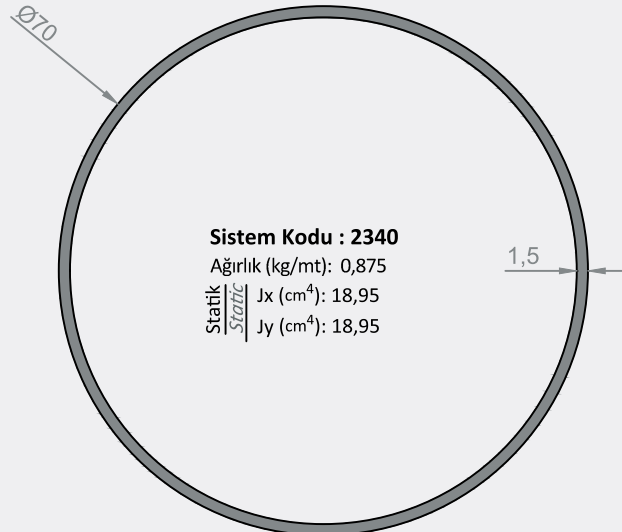


**Sistem Kodu : 6192**  
Ağırlık (kg/mt): 0,422  
Statik  $J_x$  (cm<sup>4</sup>): 5,00  
Statik  $J_y$  (cm<sup>4</sup>): 0,20

**Sistem Kodu : 1083**  
Ağırlık (kg/mt): 0,518



**Sistem Kodu : 6153**  
Ağırlık (kg/mt): 0,418  
Statik  $J_x$  (cm<sup>4</sup>): 6,30  
Statik  $J_y$  (cm<sup>4</sup>): 0,63

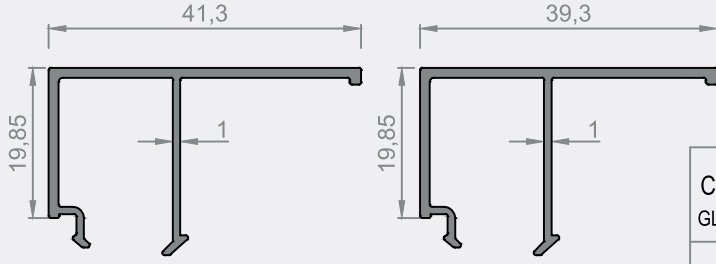


NOT: Profil ağırlıkları teoriktir, üretim sonrası ağırlıklar geçerlidir.



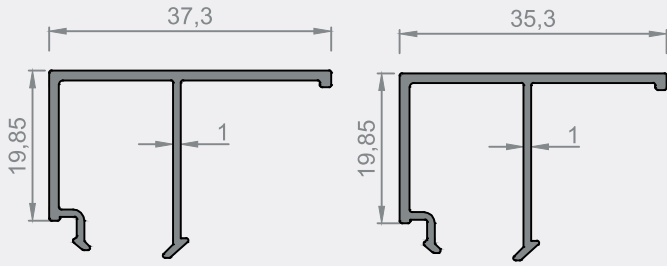
**AL - 55 - YALITIMSIZ SERİ**  
AL - 55 - Non-Insulated Series

**KAYA** Alüminyum



**Sistem Kodu : 6155**  
Ağırlık (kg/mt): 0,304

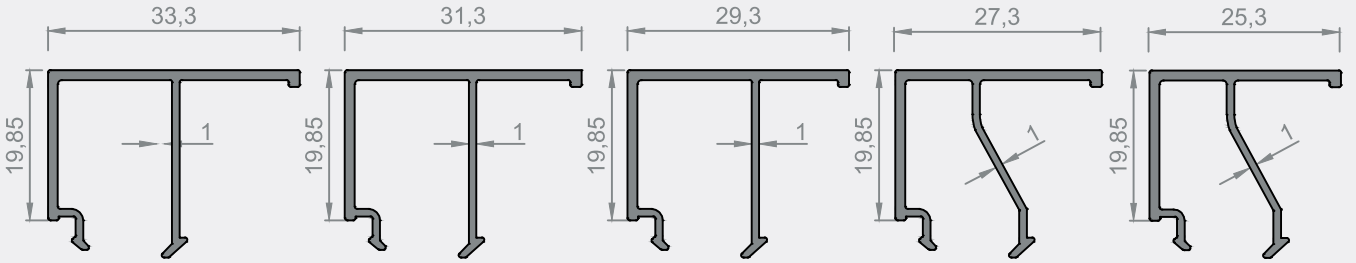
**Sistem Kodu : 6156**  
Ağırlık (kg/mt): 0,303



**Sistem Kodu : 6157**  
Ağırlık (kg/mt): 0,296

**Sistem Kodu : 6158**  
Ağırlık (kg/mt): 0,283

CAM ÇİTASI GLAZING BEAD	İÇ CAM FİTİLİ GLAZING GASKET	CAM KALINLIĞI GLASS THICKNESS	DIŞ CAM FİTİLİ GLAZING GASKET
6155	FTL01	4mm	FTL02
6156	FTL01	6mm	FTL02
6157	FTL01	8mm	FTL02
6158	FTL01	10mm	FTL02
6159	FTL01	12mm	FTL02
6160	FTL01	14mm	FTL02
6161	FTL01	16mm	FTL02
6162	FTL01	18mm	FTL02
6163	FTL01	20mm	FTL02
6164	FTL01	22mm	FTL02
6165	FTL01	24mm	FTL02
6166	FTL01	26mm	FTL02
6167	FTL01	28mm	FTL02
6168	FTL01	30mm	FTL02



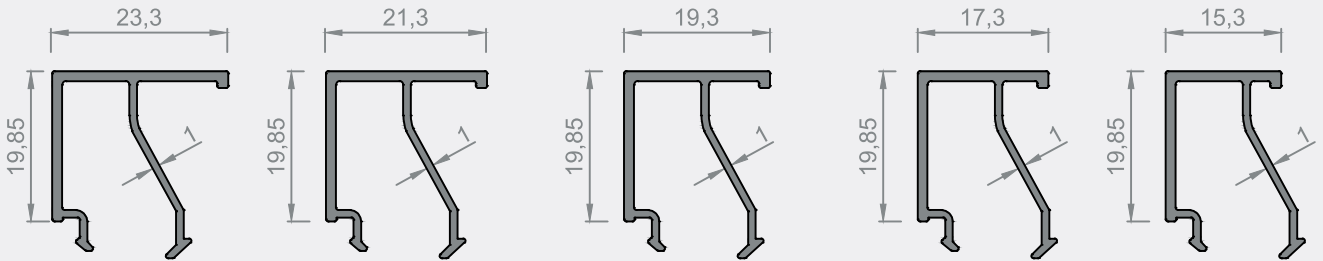
**Sistem Kodu : 6159**  
Ağırlık (kg/mt): 0,282

**Sistem Kodu : 6160**  
Ağırlık (kg/mt): 0,275

**Sistem Kodu : 6161**  
Ağırlık (kg/mt): 0,268

**Sistem Kodu : 6162**  
Ağırlık (kg/mt): 0,264

**Sistem Kodu : 6163**  
Ağırlık (kg/mt): 0,251



**Sistem Kodu : 6164**  
Ağırlık (kg/mt): 0,250

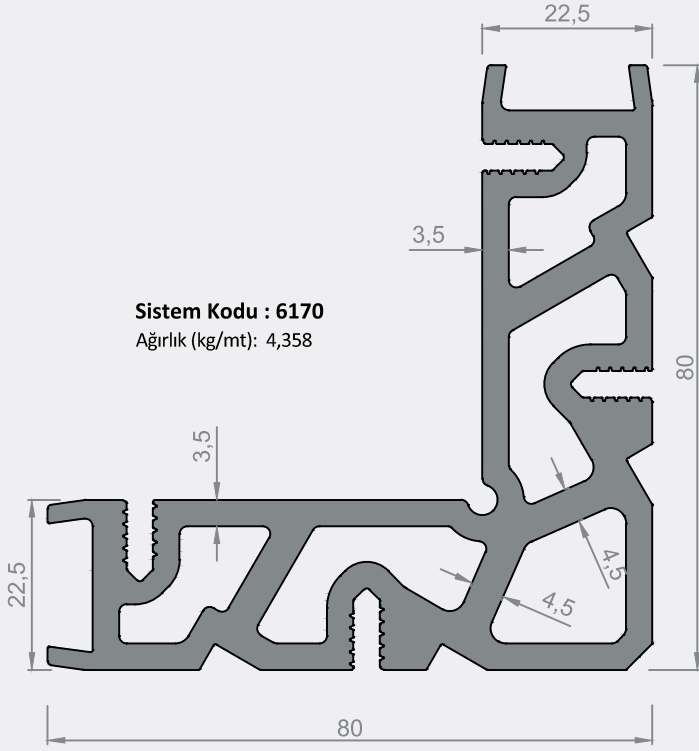
**Sistem Kodu : 6165**  
Ağırlık (kg/mt): 0,237

**Sistem Kodu : 6166**  
Ağırlık (kg/mt): 0,236

**Sistem Kodu : 6167**  
Ağırlık (kg/mt): 0,229



**Sistem Kodu : 6168**  
Ağırlık (kg/mt): 0,222



NOT: Profil ağırlıkları teoriktir, üretim sonrası ağırlıklar geçerlidir.

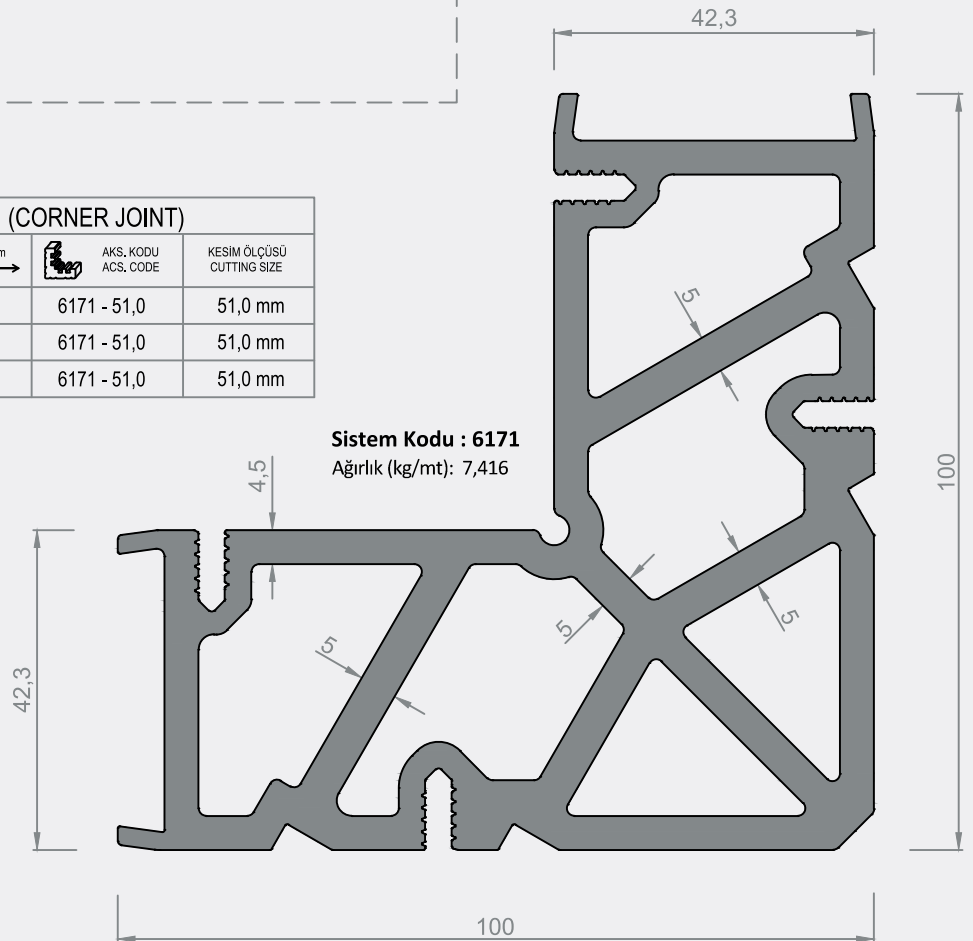


Sistem Kodu : 6170  
Ağırlık (kg/mt): 4,358

KÖŞE TAKOZLARI (CORNER JOINT)

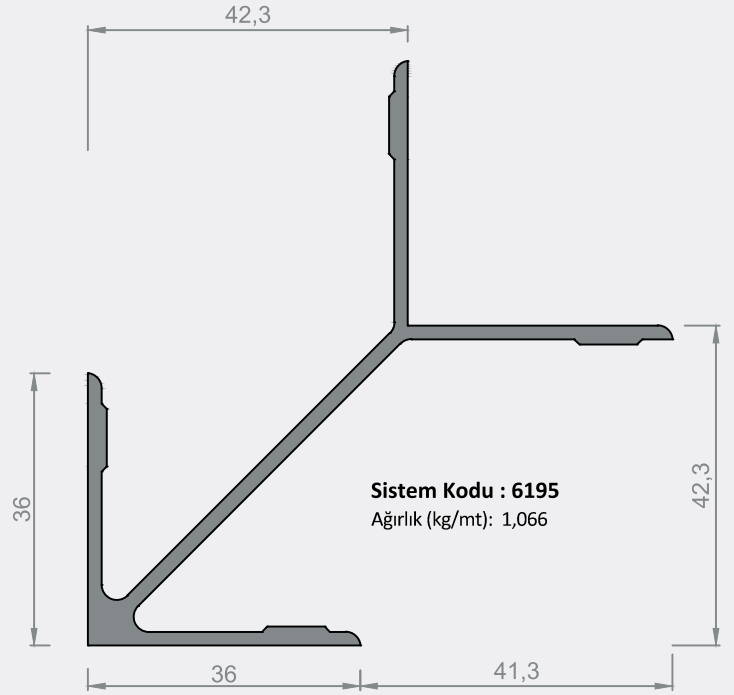
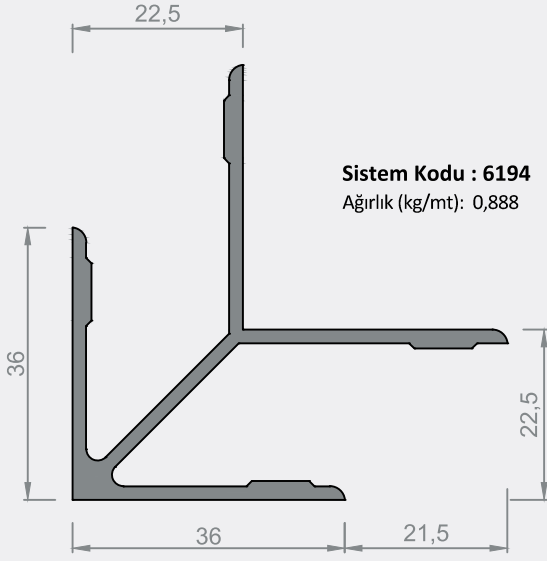
Nr	 L m	 AKS. KODU ACS. CODE	KESİM ÖLÇÜSÜ CUTTING SIZE
6175	6170	6170 - 51,0	51,0 mm
6176	6170	6170 - 51,0	51,0 mm
6177	6170	6170 - 51,0	51,0 mm
6180	6170	6170 - 11,9	11,9 mm
6185	6170	6170 - 51,0	51,0 mm
6189	6170	6170 - 21,8	21,8 mm

Nr	 L m	 AKS. KODU ACS. CODE	KESİM ÖLÇÜSÜ CUTTING SIZE
6178	6171	6171 - 51,0	51,0 mm
6186	6171	6171 - 51,0	51,0 mm
6191	6171	6171 - 51,0	51,0 mm

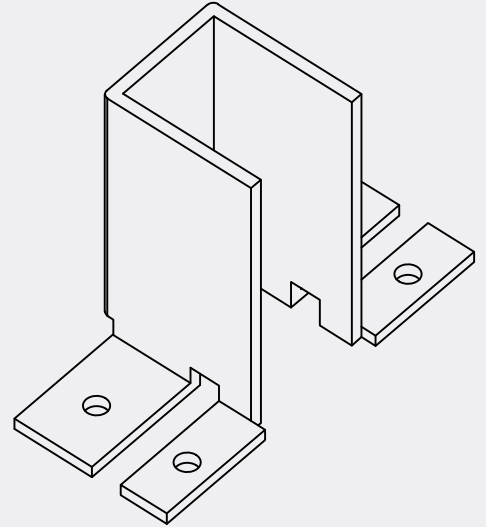
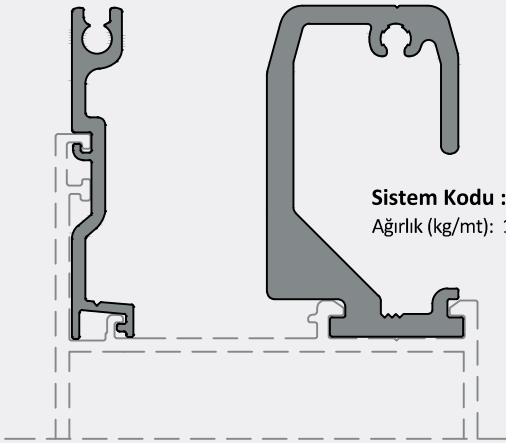


Sistem Kodu : 6171  
Ağırlık (kg/mt): 7,416

NOT: Profil ağırlıkları teoriktir, üretim sonrası ağırlıklar geçerlidir.

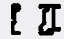



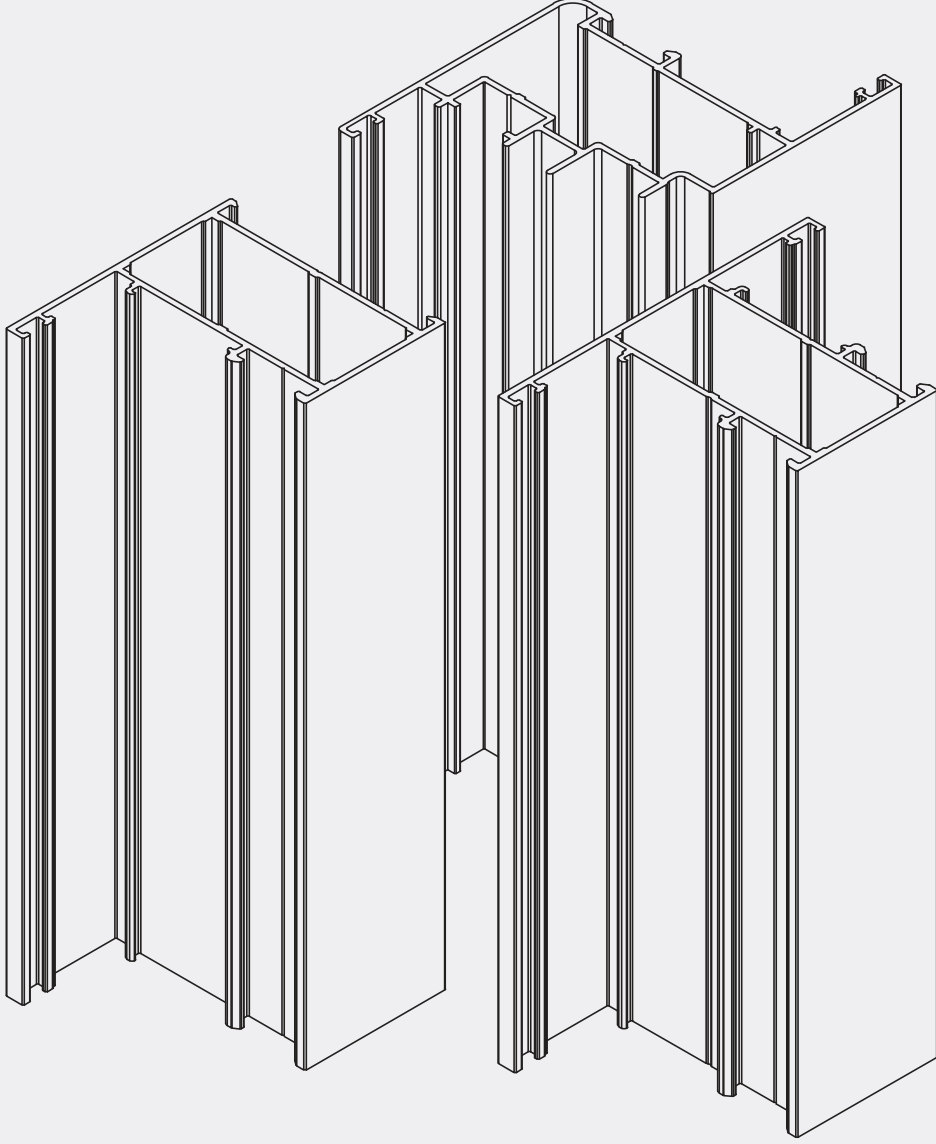
**Sistem Kodu : 6172**  
Ağırlık (kg/mt): 0,315



**BS-1**

**ORTAKAYIT BAĞLANTI SACI**

ORTA KAYIT BAĞLANTI (MULLION CONNECTION PIECE)			
Nr	 L m	 AKS. KODU ACS. CODE	KESİM ÖLÇÜSÜ CUTTING SIZE
6177	6172	6172 - 22,5	22,5 mm
	6173	6173 - 22,5	22,5 mm



**AL - 55 - YALITIMSIZ SERİ  
AKSESUARLAR**

AL - 55 - Non-Insulated Series  
ACCESSORIES



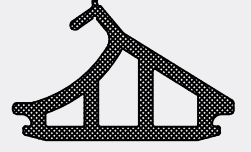
FLT01  
EPDM FİTİL



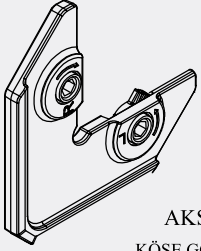
FLT02  
EPDM FİTİL



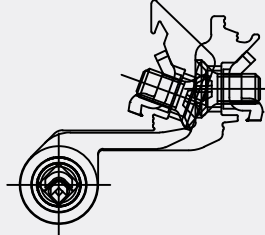
FLT03  
EPDM FİTİL



FLT04  
EPDM FİTİL



AKS01  
KÖŞE GÖNYESİ  
CORNER ALIGNMENT



M-9203.33  
PVC KANALLI MENTEŞE  
PVC CHANNEL HINGE



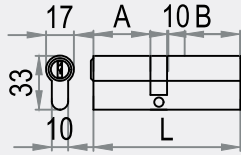
AKS03  
PİM KARŞILIĞI  
ROD PROFILE STRIKES



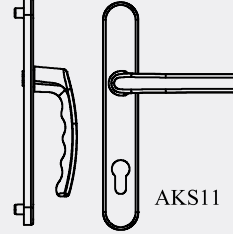
AKS08  
AKUSTİK KOL  
ACOUSTIC HANDLE



AKS09  
KAPI İSPANYOLET  
MEKANİZMASI  
DOOR MULTI POINT  
LOCKING



AKS10  
BAREL  
CYLINDER



AKS11  
85/35 - KAPI KOLU  
85/35 - DOOR HANDLE

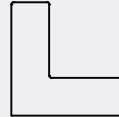


AKS07  
İSPANYOLET  
MEKANİZMASI  
MULTI POINT  
LOCKING

**ÖLÇÜLER**  
1600/1800-35/85  
1800/2000-35/85  
2000/2600/35/85

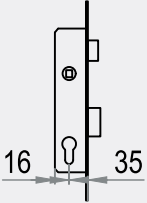


AKS12  
VASİSTAS MAKASI  
TRANSOM RESTRICTER

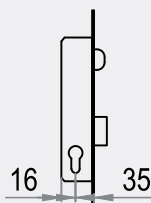


AKS18  
KÖŞE GÖNYESİ  
CORNER ALIGNMENT

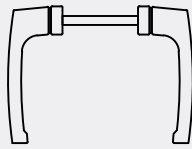
**ÖLÇÜLER**  
400-600/15  
600-800/15  
800-1000/15  
1000-1200/15  
1200-1400/15  
1400-1600/15  
1600-1800/15  
1800-2000/15  
2000-2600/15



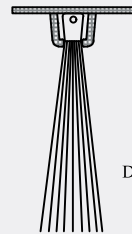
AKS14  
DİLLİ KİLİT  
MOURTISE LOCK  
WITH CYLINDER



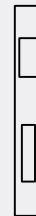
AKS14-M  
MAKARALI KİLİT  
MOURTISE LOCK  
WITH ROLLER



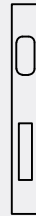
AKS15  
KAPI KOLU  
DOOR HANDLE



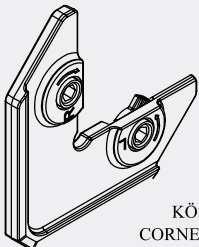
AKS16  
KAPI ALTI FIRÇA  
DOOR SILL BRUSH



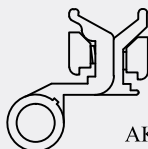
AKS13  
DİLLİ KİLİT  
KARŞILIĞI  
LOCK STRIKES



AKS13-M  
MAKARALI KİLİT  
KARŞILIĞI  
ROLLER LOCK  
STRIKES



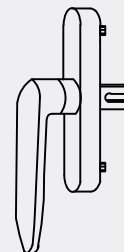
AKS01  
KÖŞE GÖNYESİ  
CORNER ALIGNMENT



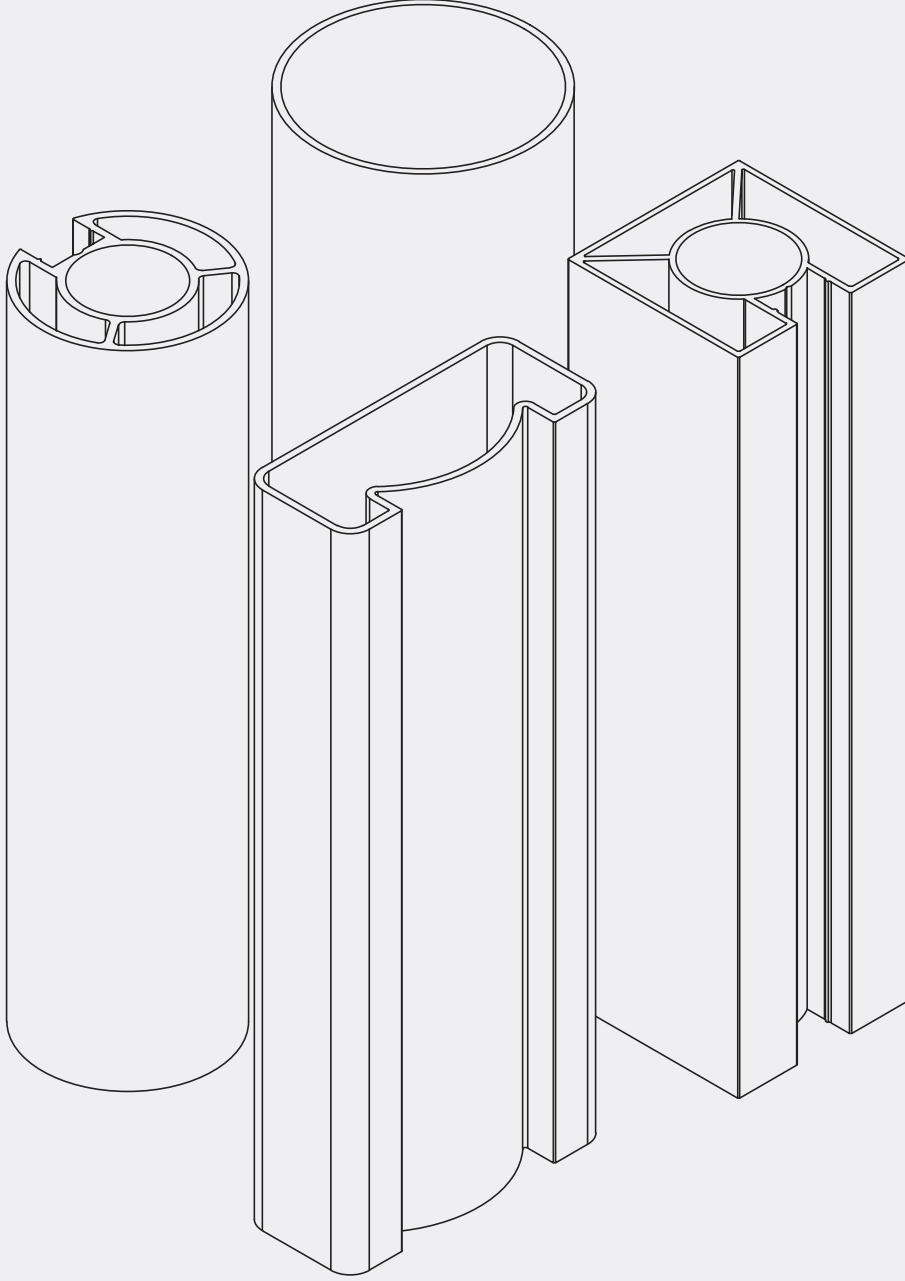
AKS02  
SİSTEM MENTEŞE  
SYSTEM HINGE



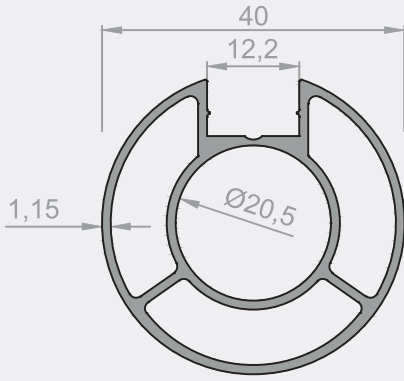
AKS04  
TİJ PİMİ  
ROD PROFILE LOCKING



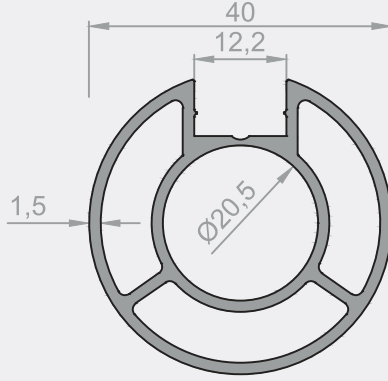
AKS05  
EKSENEL KOL  
WINDOW HANDLE



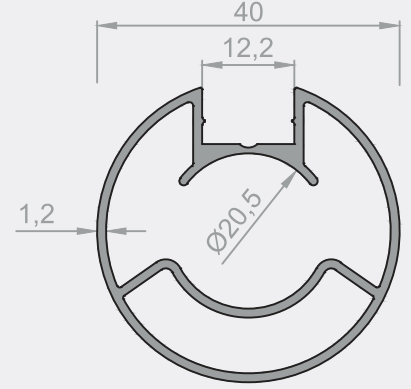
**KÜPEŞTE PROFİLLERİ**  
Handrail Profiles



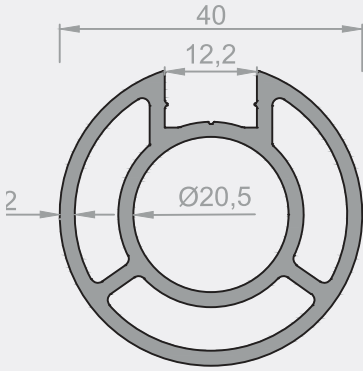
2385 - 0,711 kg/m



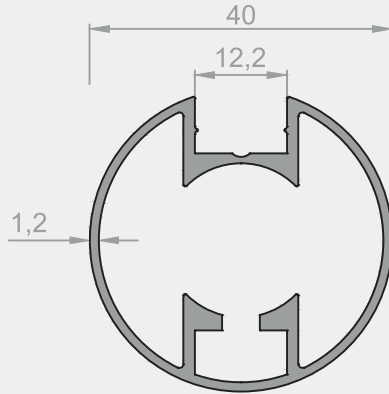
5033 - 0,856 kg/m



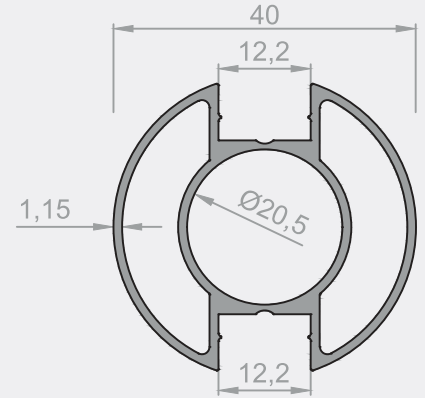
4915 - 0,630 kg/m



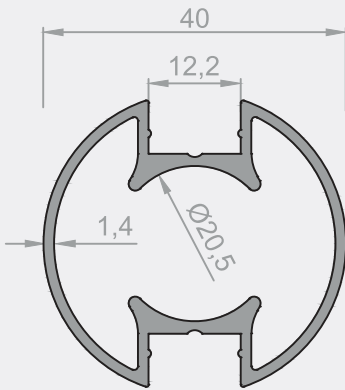
6542 - 1,109 kg/m



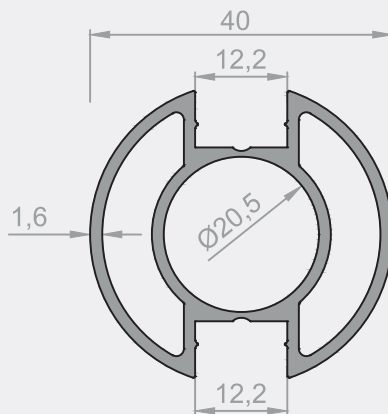
2384 - 0,640 kg/m



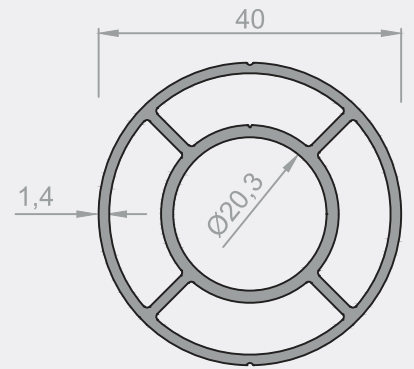
2391 - 0,677 kg/m



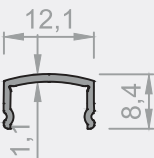
1869 - 0,697 kg/m



4279 - 0,854 kg/m

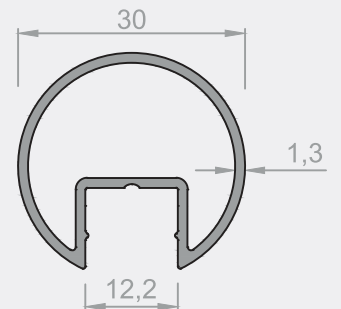


4919 - 0,862 kg/m

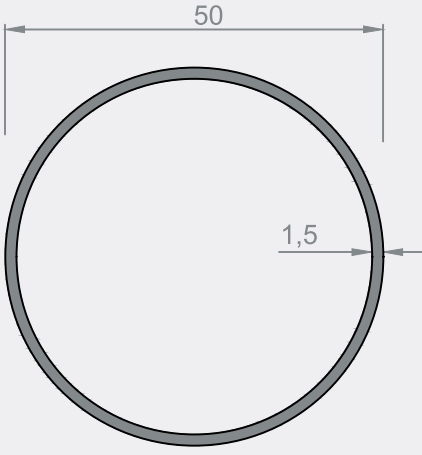


1171 - 0,075 kg/m

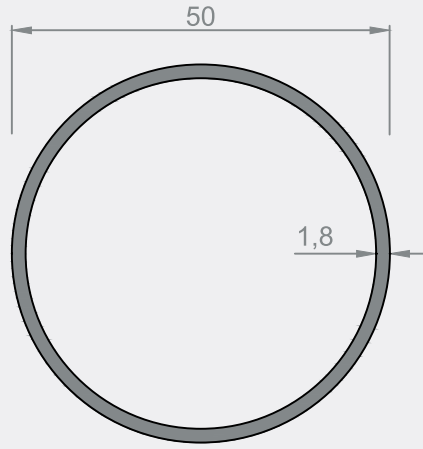
3580 - 0,387 kg/m



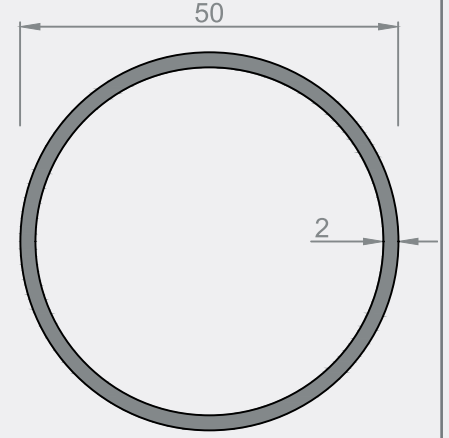
NOT: Profil ağırlıkları teoriktir, üretim sonrası ağırlıklar geçerlidir.



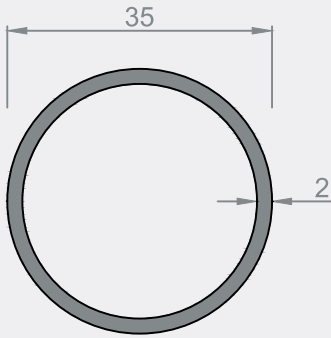
1019 - 0,616 kg/m



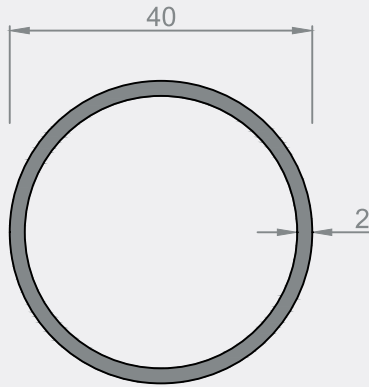
3252 - 0,739 kg/m



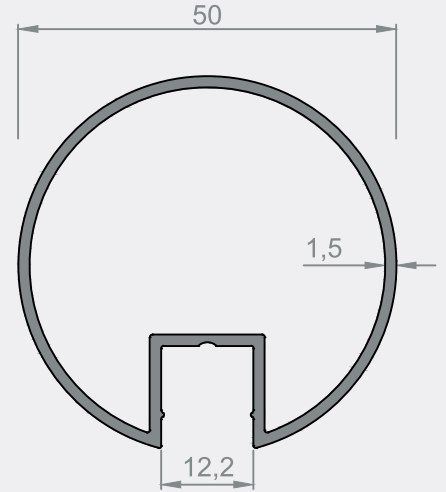
1007 - 0,819 kg/m



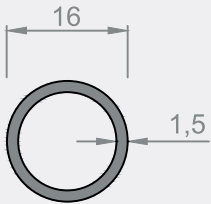
1446 - 0,564 kg/m



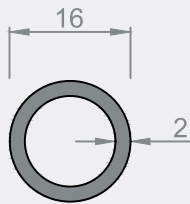
2190 - 0,648kg/m



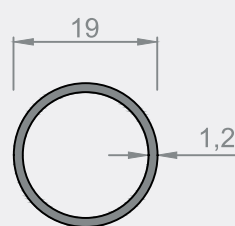
3761 - 0,726 kg/m



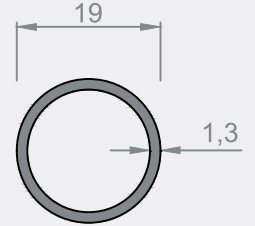
2674 - 0,187 kg/m



1484 - 0,238kg/m



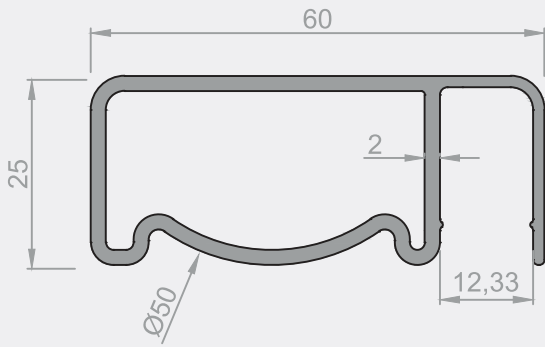
1654 - 0,185 kg/m



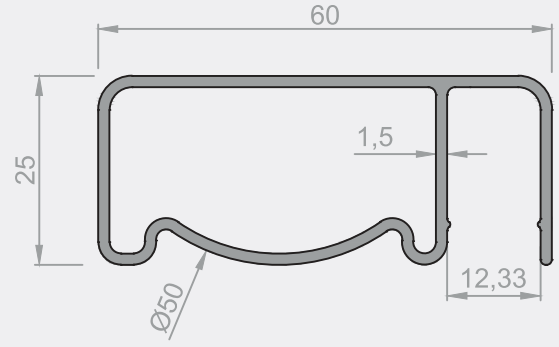
2140 - 0,196kg/m

NOT: Profil ağırlıkları teoriktir, üretim sonrası ağırlıklar geçerlidir.

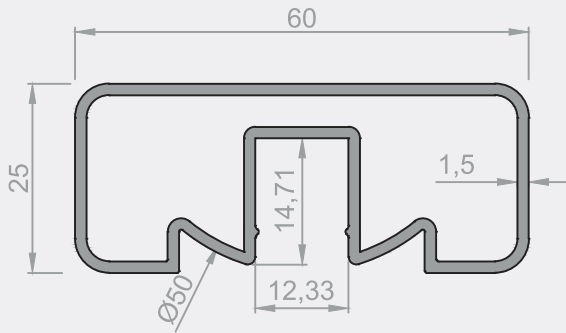




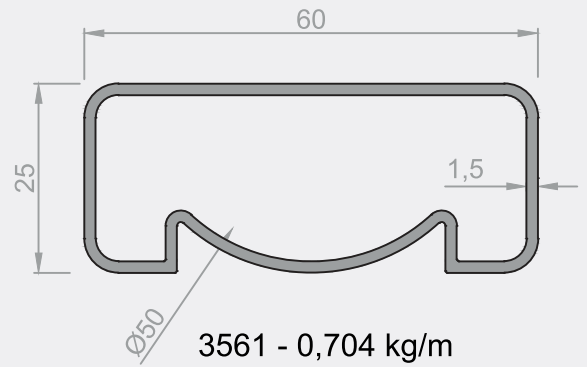
6543 - 0,900 kg/m



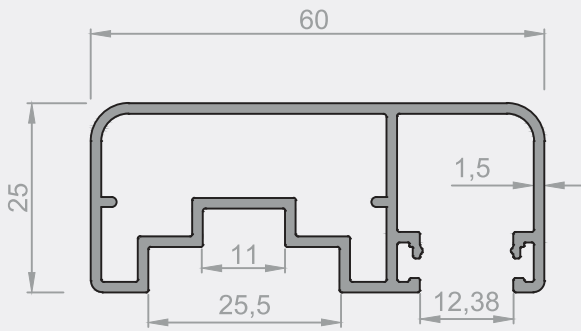
4003 - 0,720 kg/m



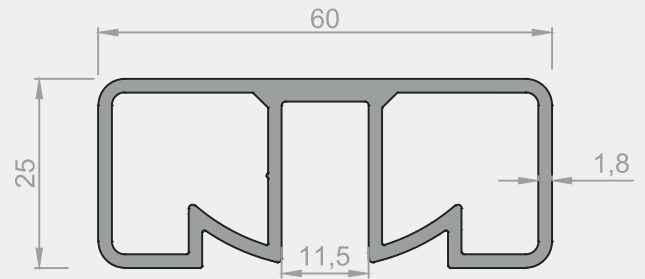
3955 - 0,810 kg/m



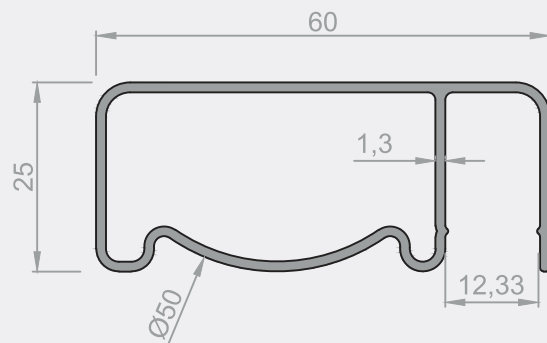
3561 - 0,704 kg/m



4339 - 0,781 kg/m

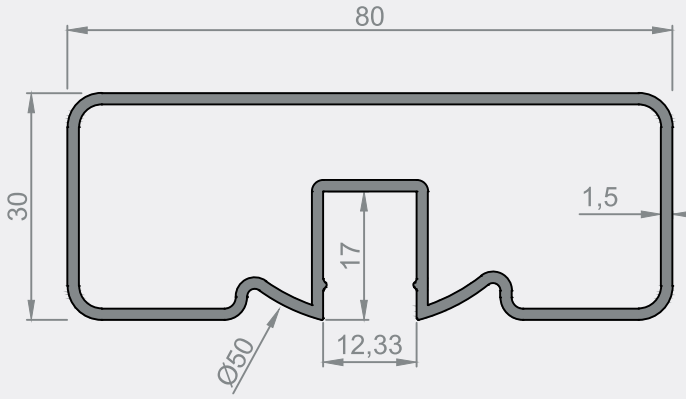


5358 - 1,037 kg/m

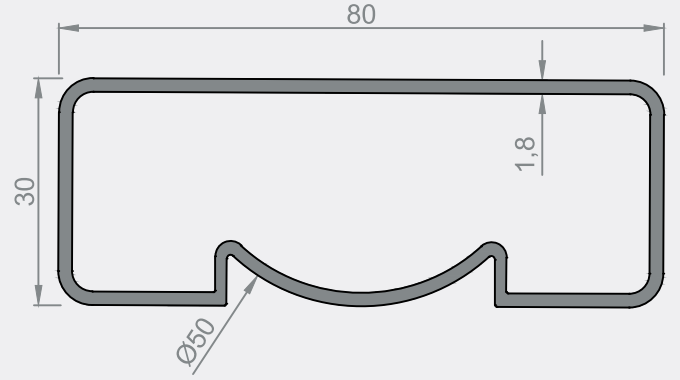


6782 - 0,625 kg/m

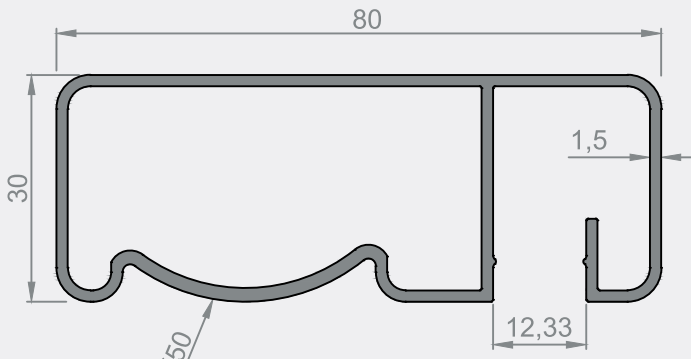
NOT: Profil ağırlıkları teoriktir, üretim sonrası ağırlıklar geçerlidir.



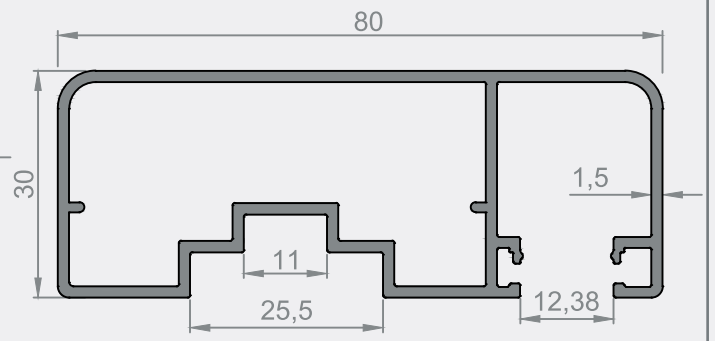
3815 - 1,012 kg/m



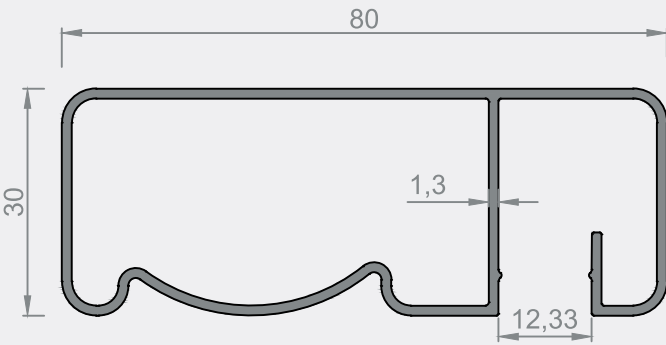
5066 - 1,072 kg/m



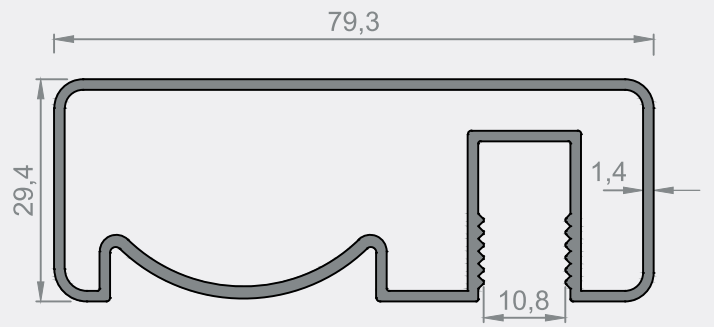
3816 - 0,979 kg/m



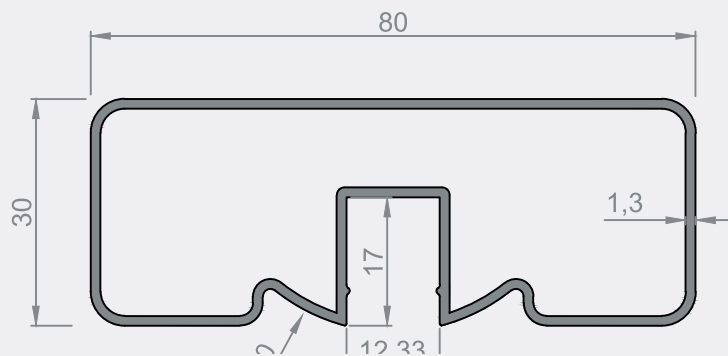
4338 - 1,060 kg/m



6615 - 0,853 kg/m

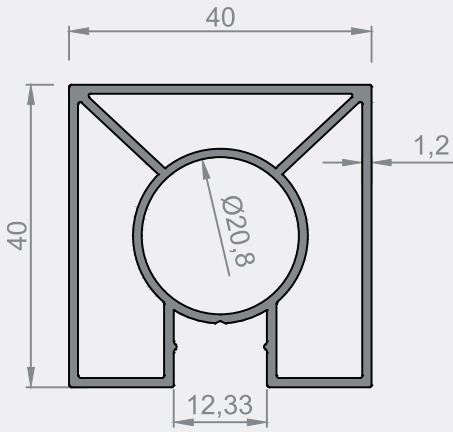


4449 - 1,050 kg/m

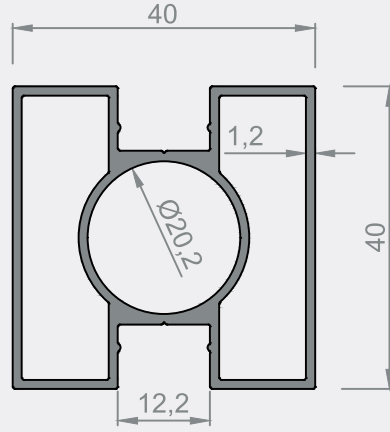


6783 - 0,880 kg/m

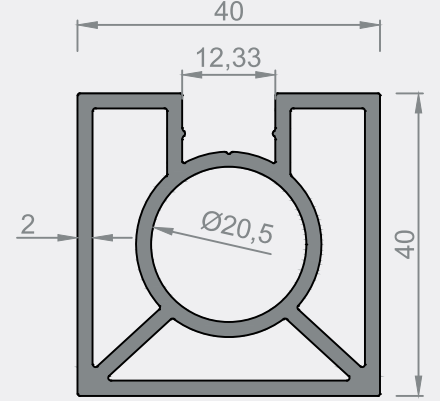
NOT: Profil ağırlıkları teoriktir, üretim sonrası ağırlıklar geçerlidir.



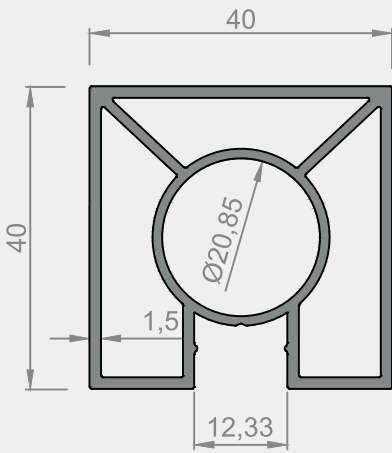
3818 - 0,874 kg/m



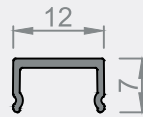
\* 3562 - 0,824 kg/m



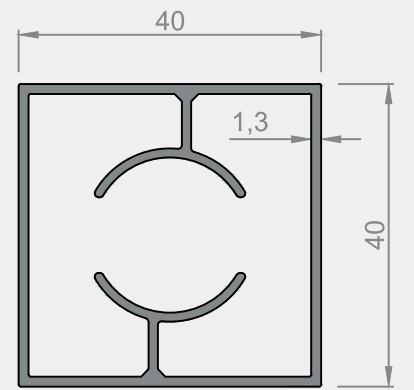
6541 - 1,370 kg/m



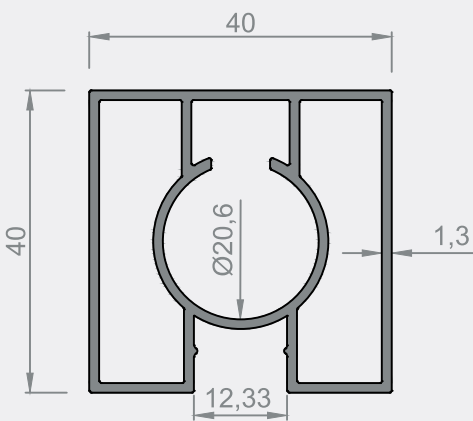
\* 4376 - 0,985 kg/m



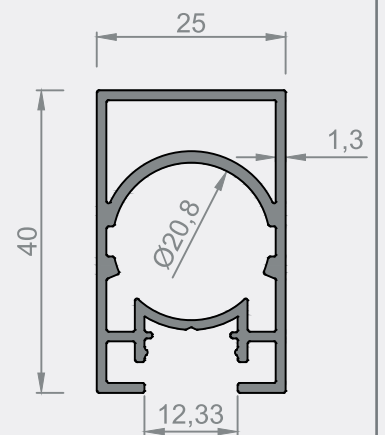
3560 - 0,070 kg/m



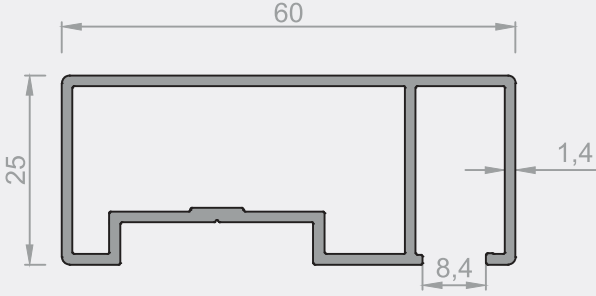
6667 - 0,752 kg/m



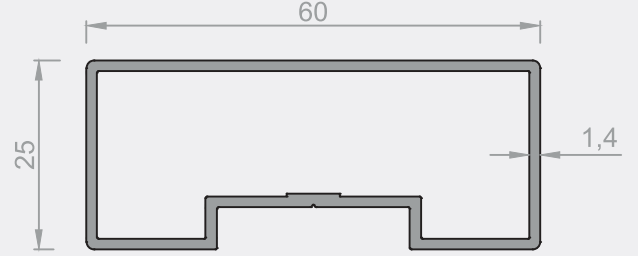
\* 3765 - 0,855 kg/m



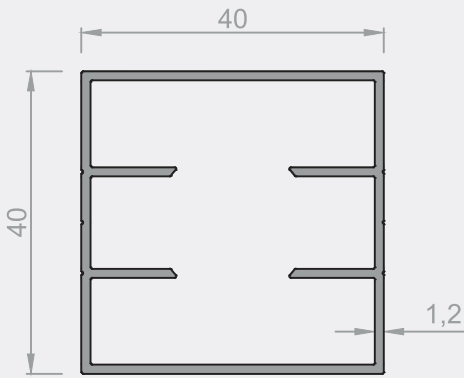
4460 - 0,674 kg/m



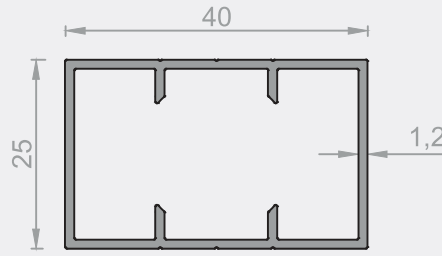
6613 - 0,728 kg/m



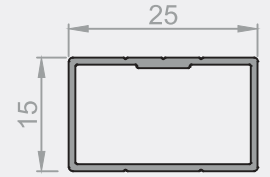
6612 - 0,674 kg/m



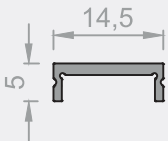
6610 - 0,647 kg/m



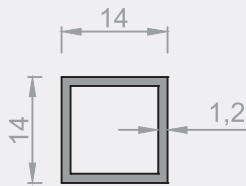
6611 - 0,461 kg/m



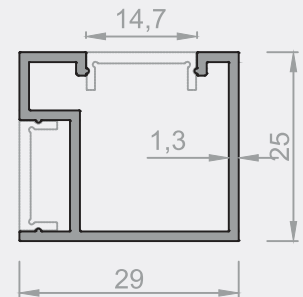
6614 - 0,195 kg/m



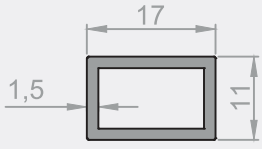
6802 - 0,077 kg/m



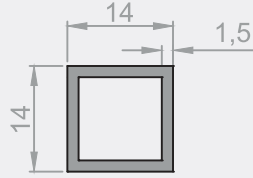
6799 - 0,166 kg/m



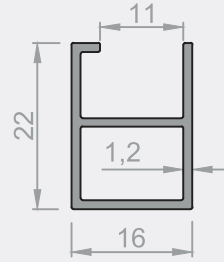
6801 - 0,350 kg/m



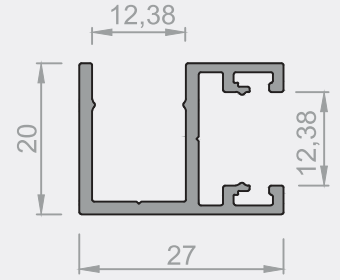
4133 - 0,204 kg/m



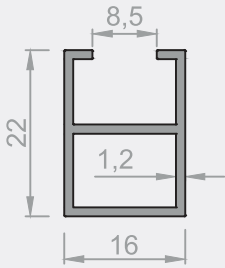
3766 - 0,204 kg/m



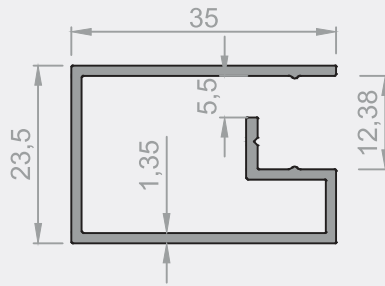
\* 4128 - 0,236 kg/m



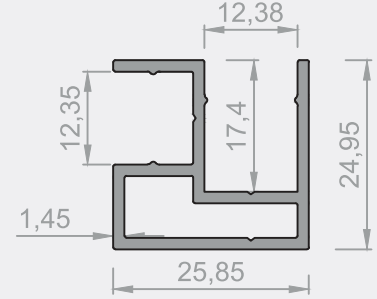
\* 4337 - 0,370 kg/m



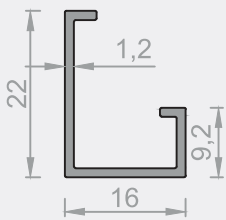
4129 - 0,248 kg/m



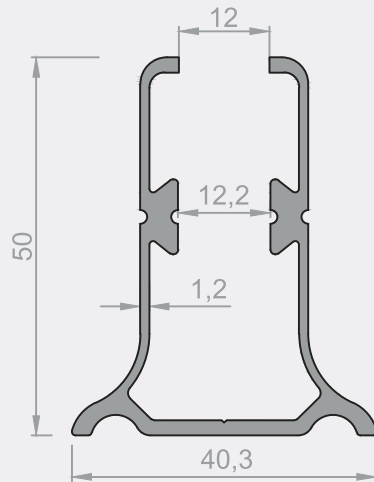
6593 - 0,430 kg/m



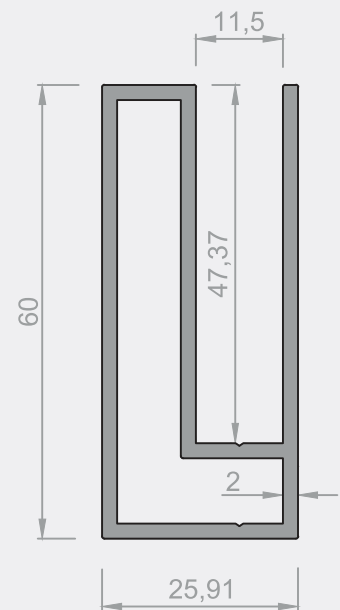
3814 - 0,436 kg/m



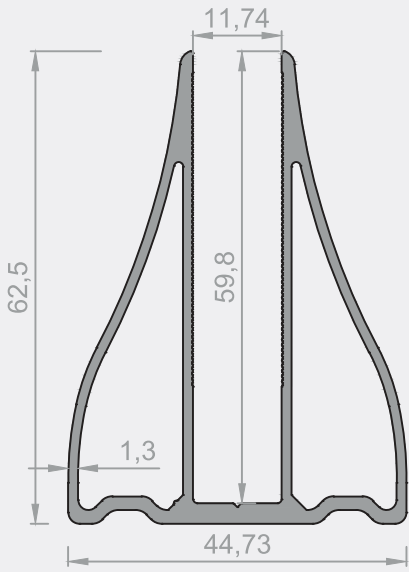
6925 - 0,162 kg/m



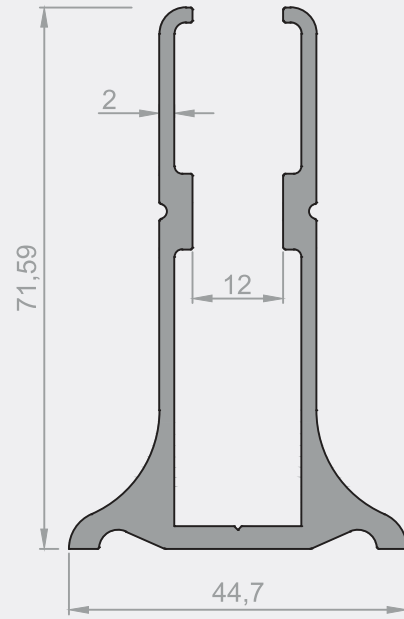
3890 - 0,750 kg/m



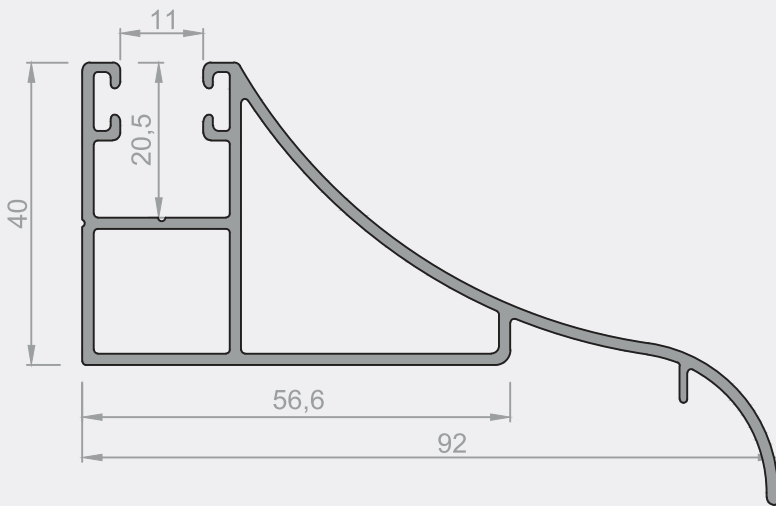
\* 4011 - 1,150 kg/m



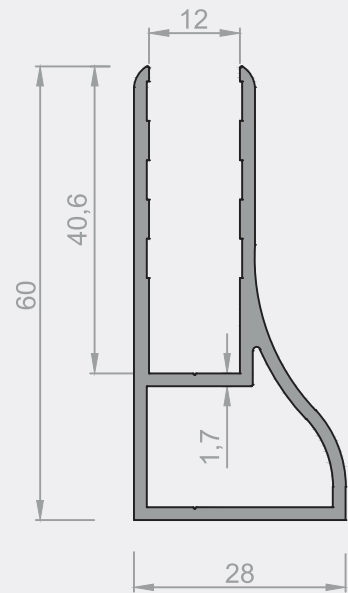
5360 - 1,110 kg/m



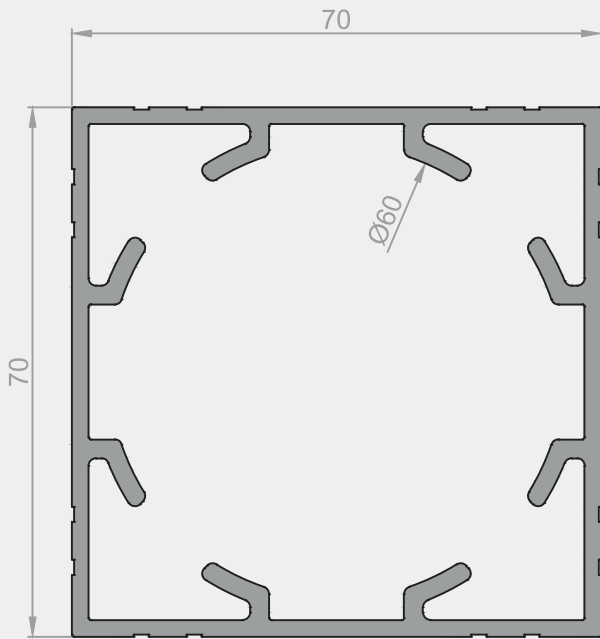
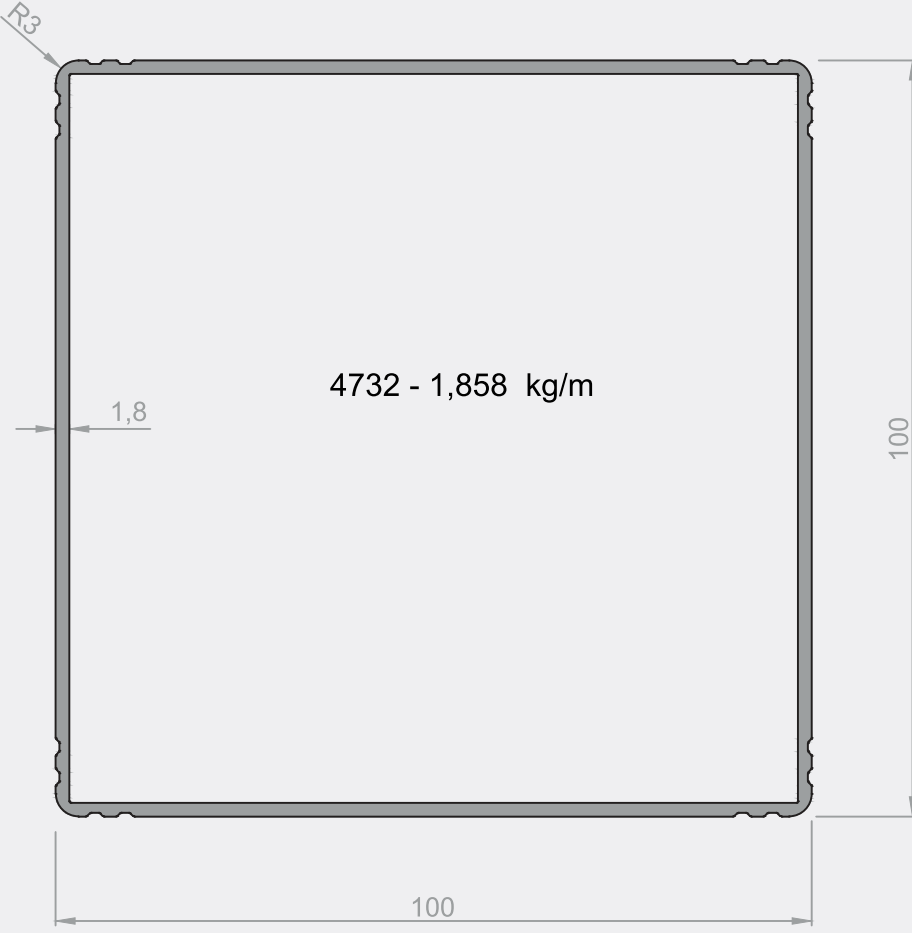
3762 - 1,440 kg/m



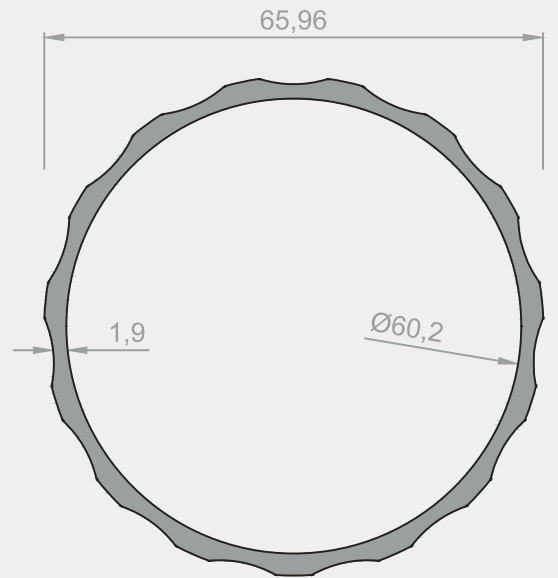
4767 - 1,112 kg/m



4266 - 0,815 kg/m

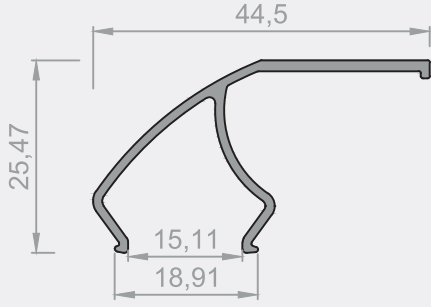


5065 - 2,203 kg/m

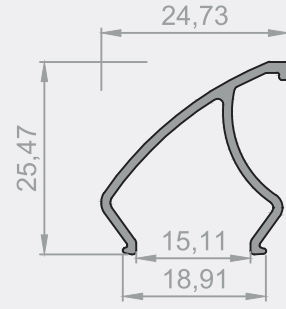


2176 - 1,311 kg/m

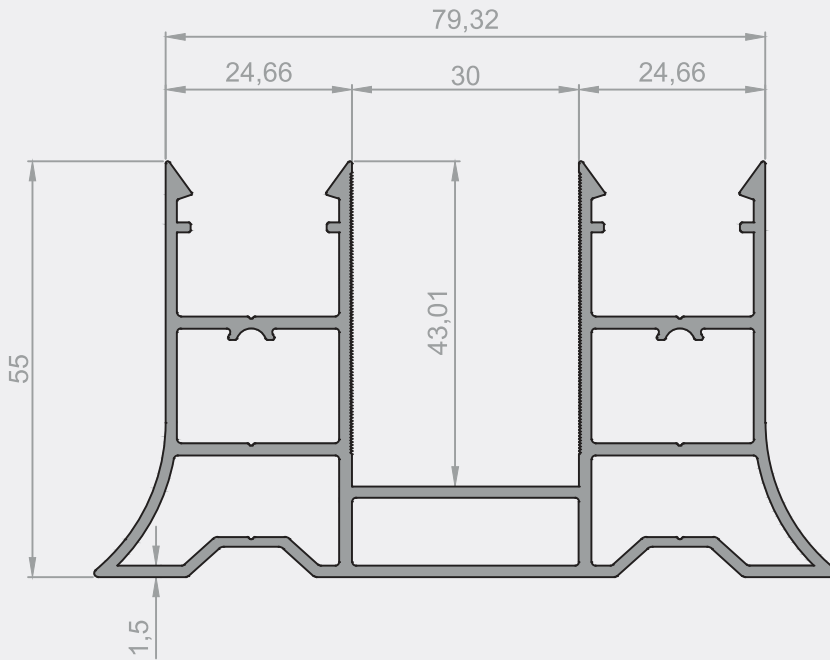
NOT: Profil ağırlıkları teoriktir, üretim sonrası ağırlıklar geçerlidir.



6742 - 0,294 kg/m



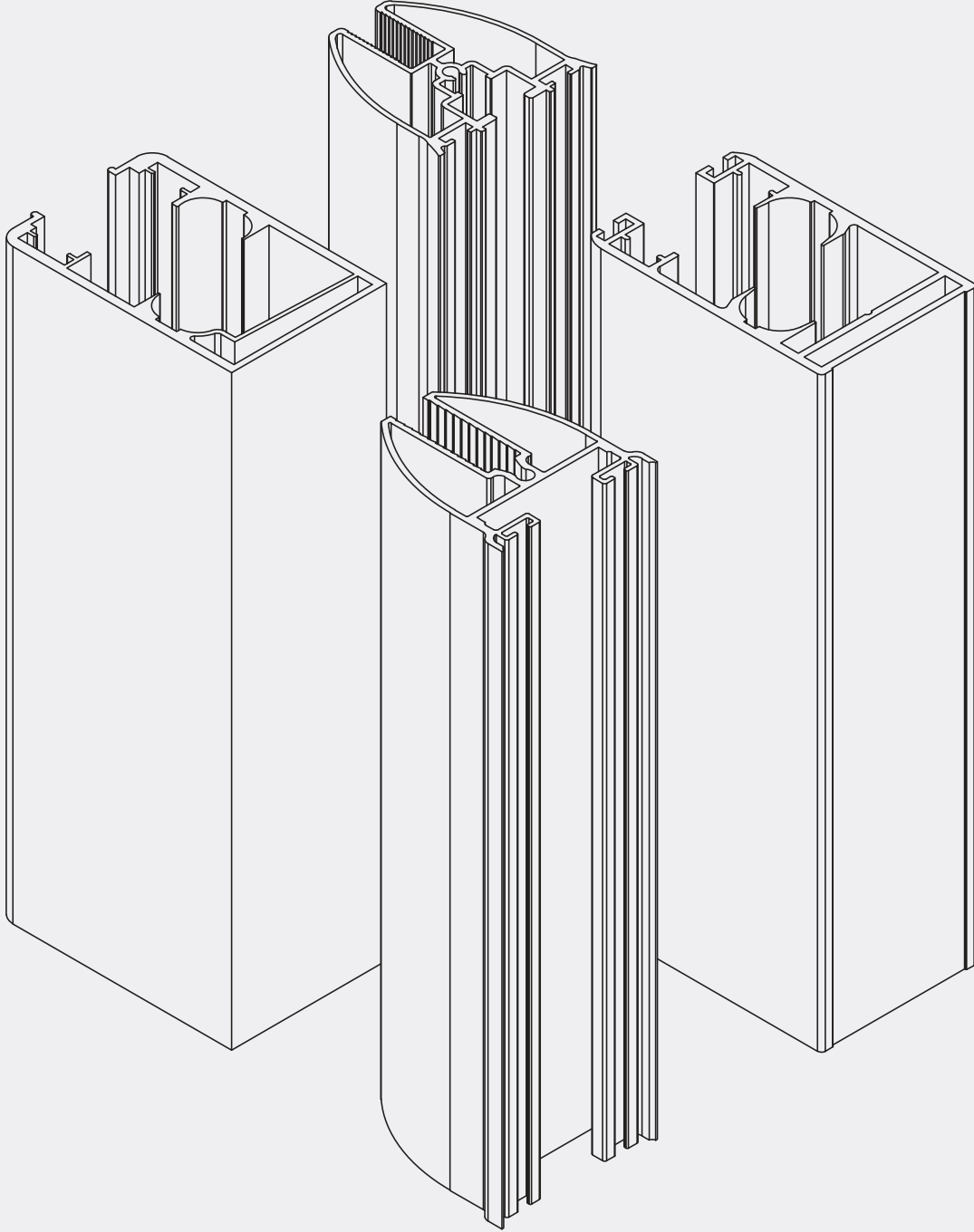
6741 - 0,216 kg/m



6740 - 1,910 kg/m

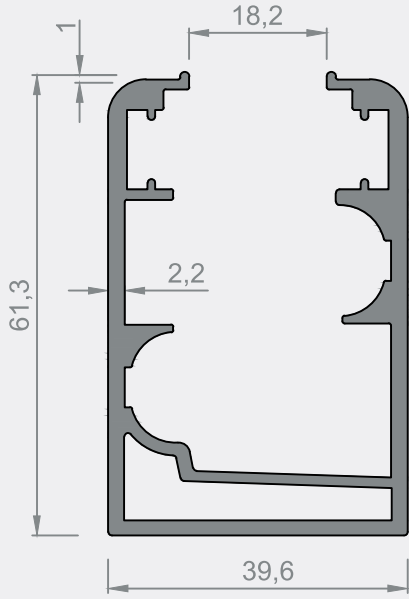
NOT: Profil ağırlıkları teoriktir, üretim sonrası ağırlıklar geçerlidir.



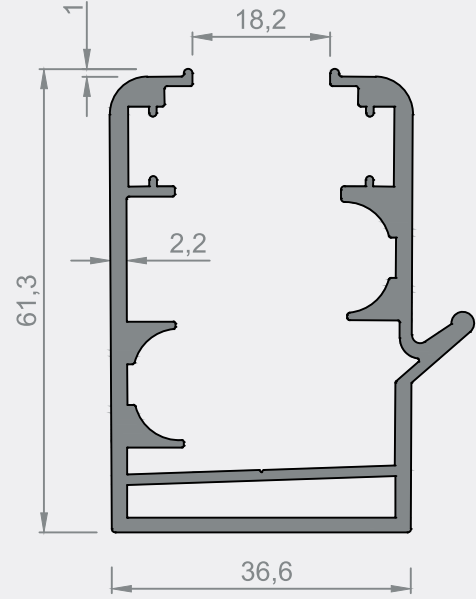


**CAM BALKON PROFİLLERİ**  
Glass Balcony Profiles

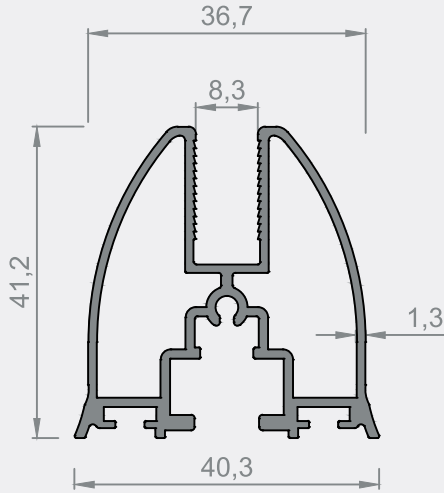
**GOLD SİSTEM**



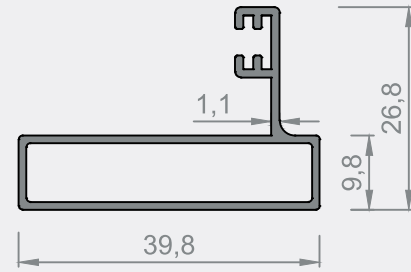
3856 - 1,400 kg/m



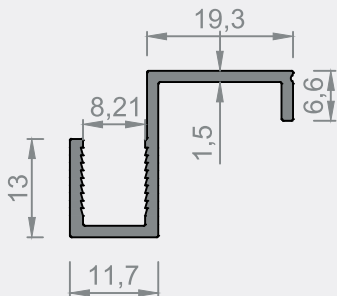
4067 - 1,450 kg/m



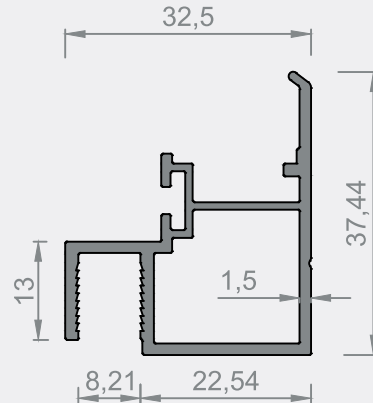
3857 - 0,780 kg/m



3858 - 0,408 kg/m



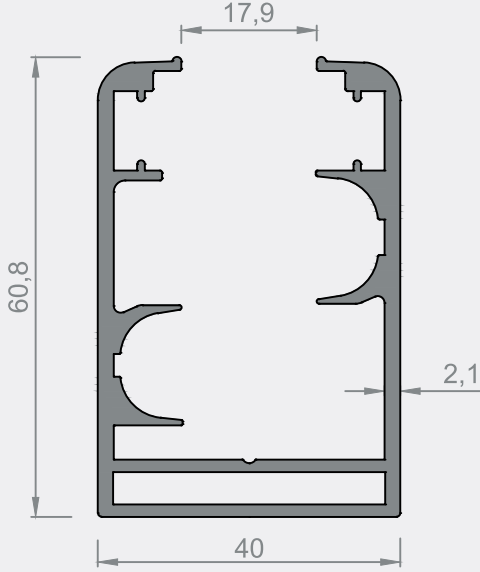
6969 - 0,278 kg/m



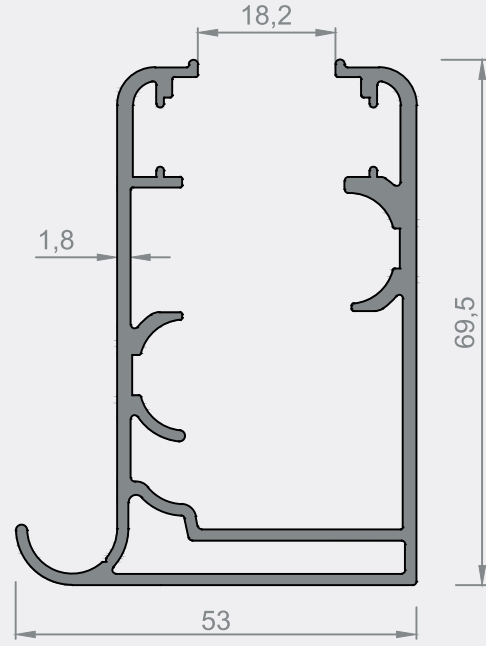
6968 - 0,512 kg/m

NOT: Profil ağırlıkları teoriktir, üretim sonrası ağırlıklar geçerlidir.

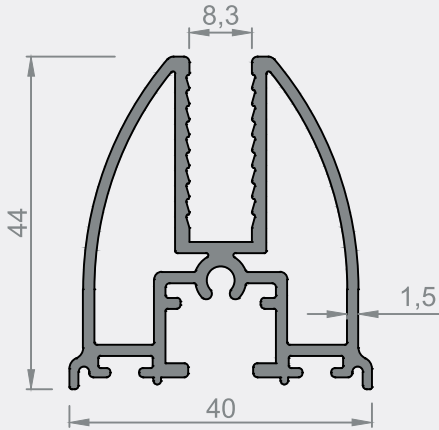
**FIRTINA SİSTEM**



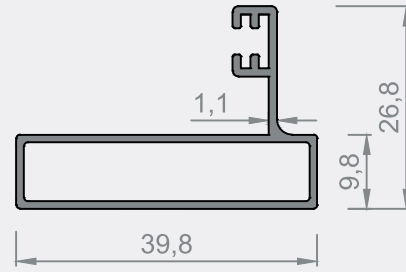
\*4118 - 1,357 kg/m



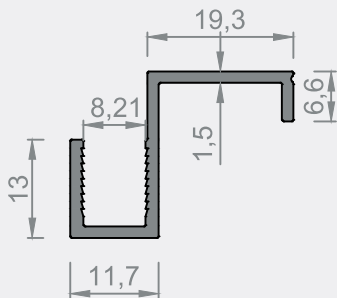
4386 - 1,397 kg/m



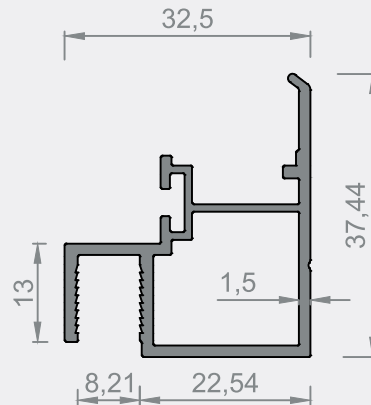
5715 - 1,016 kg/m



3858 - 0,408 kg/m

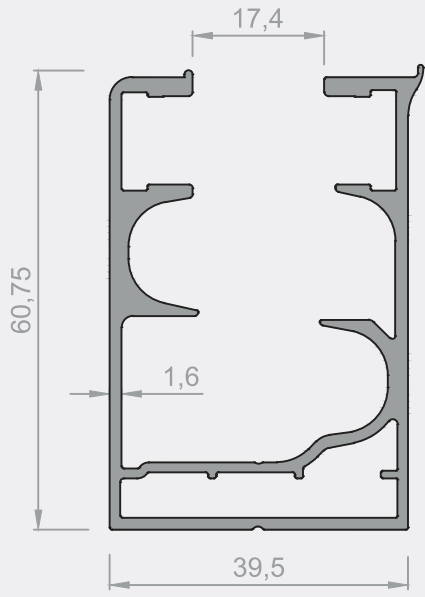


6969 - 0,278 kg/m

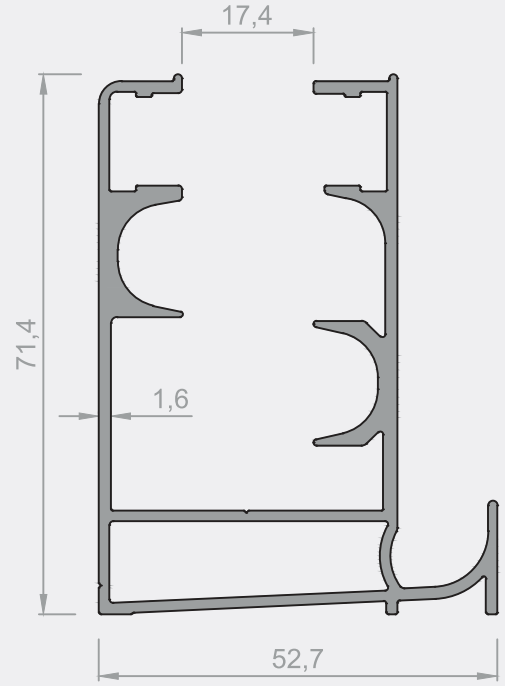


6968 - 0,512 kg/m

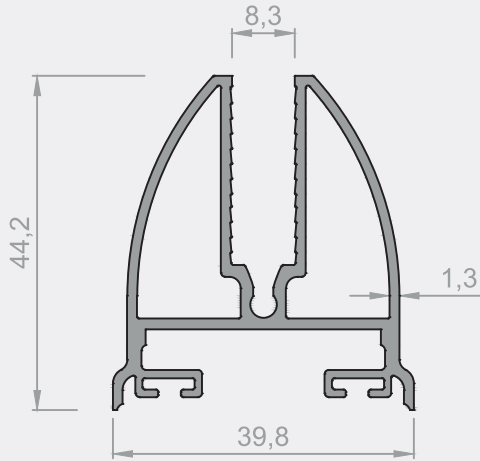
NOT: Profil ağırlıkları teoriktir, üretim sonrası ağırlıklar geçerlidir.



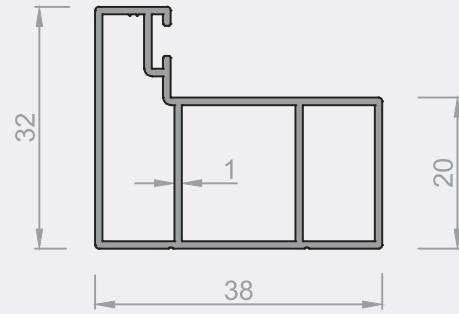
4776 - 1,238 kg/m



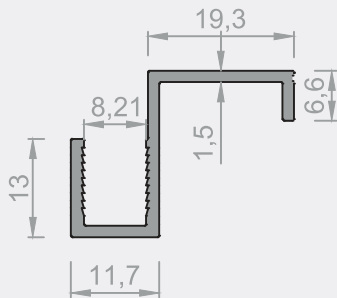
4777 - 1,410 kg/m



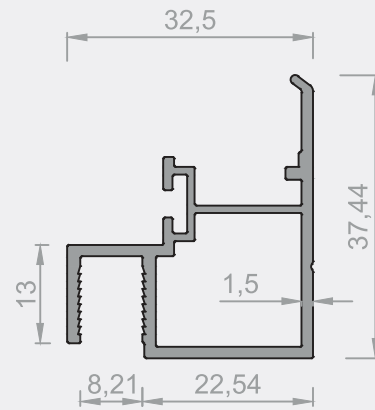
4778 - 0,850 kg/m



4389 - 0,480 kg/m



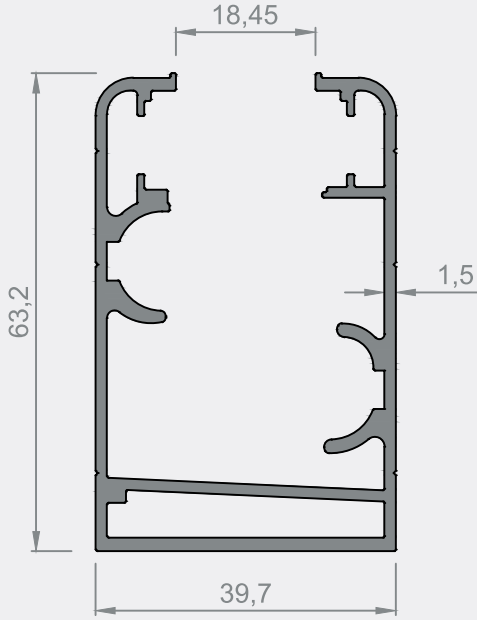
6969 - 0,278 kg/m



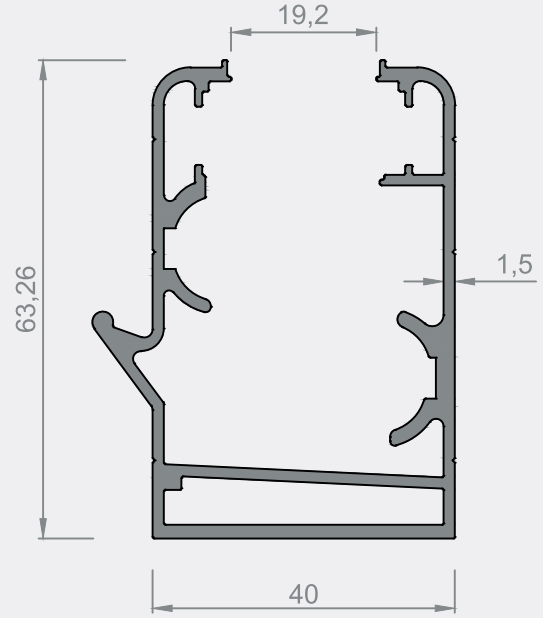
6968 - 0,512 kg/m

NOT: Profil ağırlıkları teoriktir, üretim sonrası ağırlıklar geçerlidir.

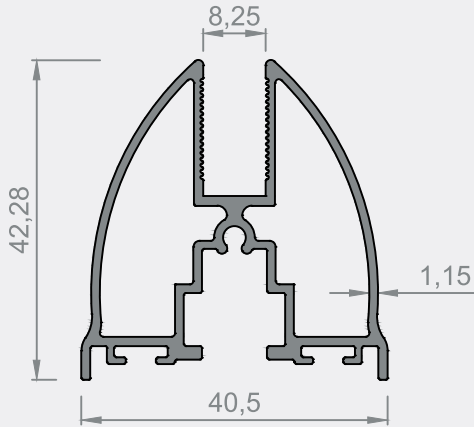
**EKO GOLD SİSTEM**



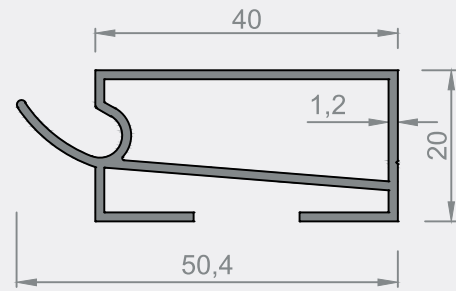
5207 - 1,200 kg/m



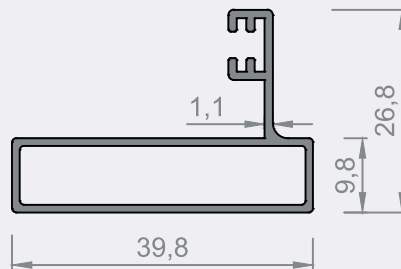
5208 - 1,250 kg/m



5209 - 0,736 kg/m



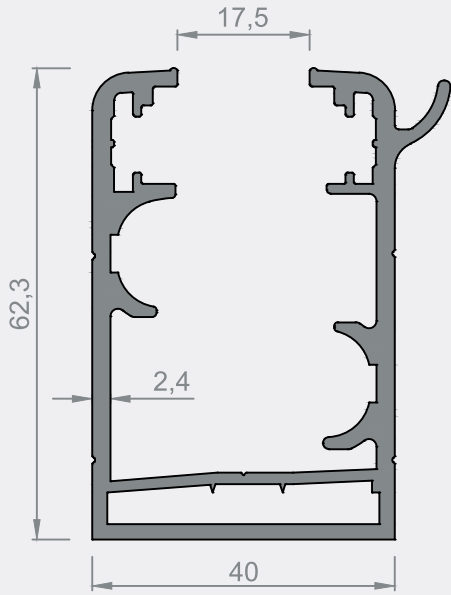
4392 - 0,504 kg/m



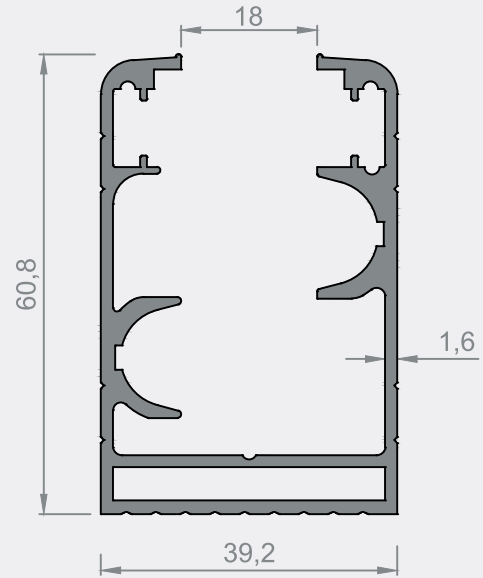
3858 - 0,408 kg/m

NOT: Profil ağırlıkları teoriktir, üretim sonrası ağırlıklar geçerlidir.

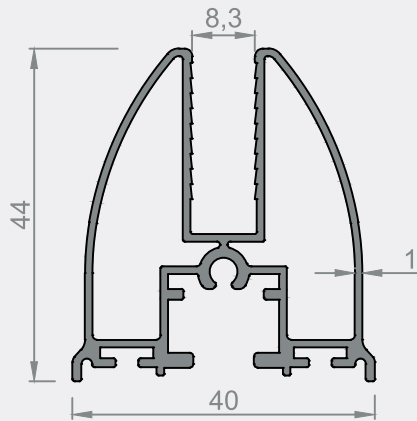
ALTERNATİF KASALAR VE KANATLAR



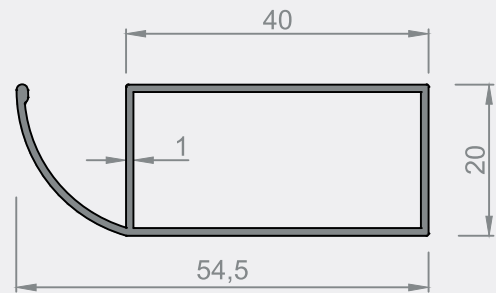
4689 - 1,575 kg/m



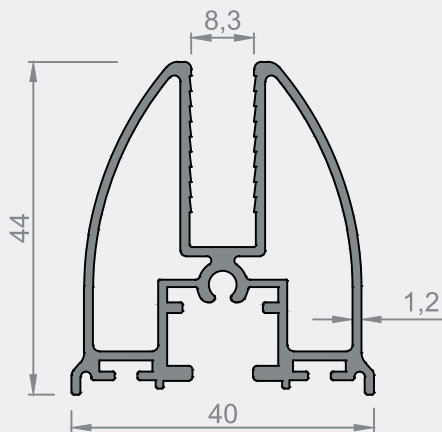
5789 - 1,266 kg/m



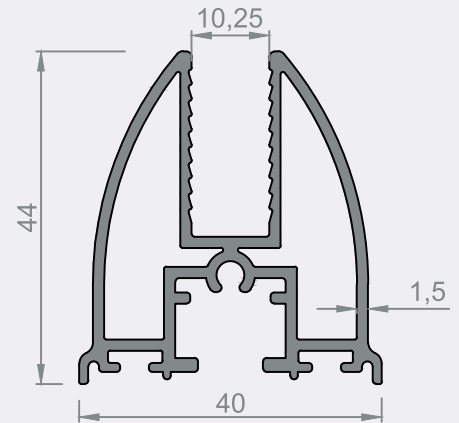
6618 - 0,752 kg/m



3127 - 0,388 kg/m



5365 - 0,860 kg/m

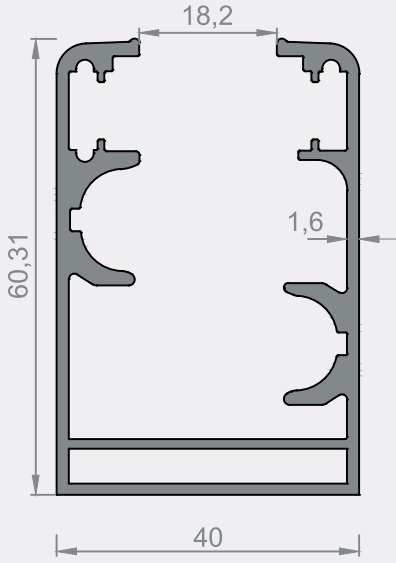


5714 - 0,954 kg/m

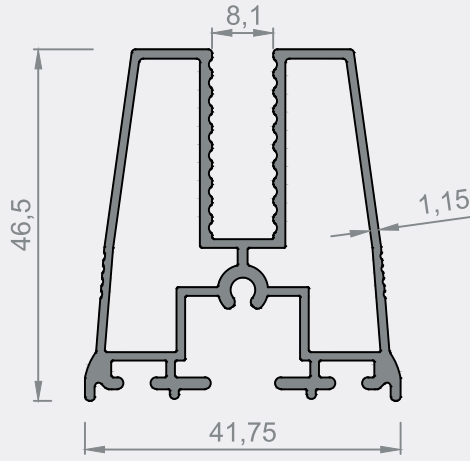
( 10 mm Fırtına )

NOT: Profil ağırlıkları teoriktir, üretim sonrası ağırlıklar geçerlidir.

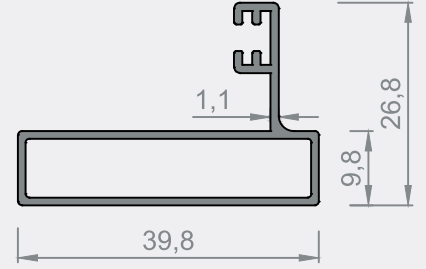
**İSPANYOLET KOLLU TEK CAM SİSTEMİ**



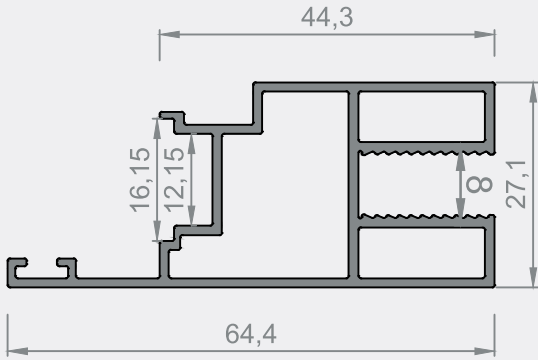
6795 - 1,261 kg/m



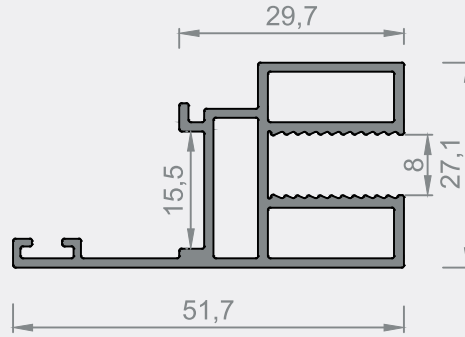
6616 - 0,918 kg/m



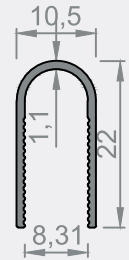
3858 - 0,408 kg/m



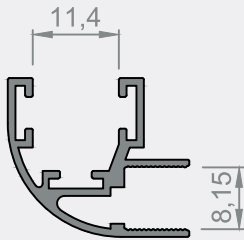
6834 - 0,758 kg/m



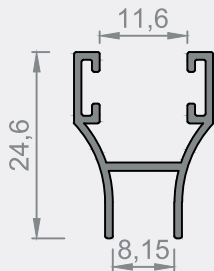
6835 - 0,644 kg/m



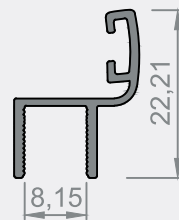
5384 - 0,135 kg/m



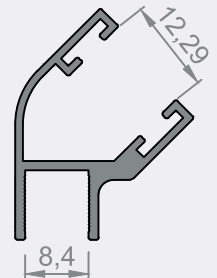
4249 - 0,265 kg/m



4825 - 0,210 kg/m

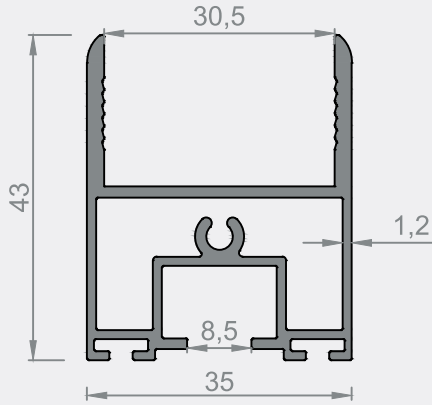


4166 - 0,171 kg/m

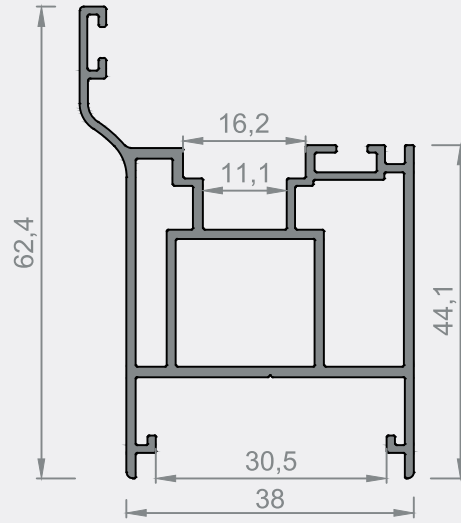


4393 - 0,277 kg/m

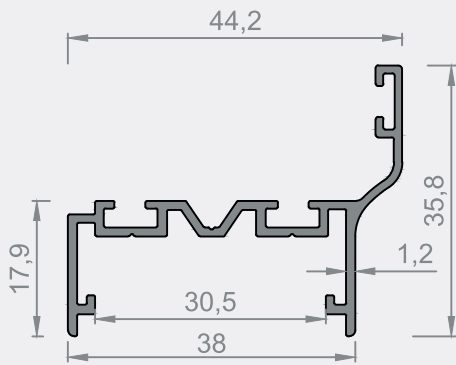
**İSPANYOLET KOLLU ISI CAM SİSTEMİ**



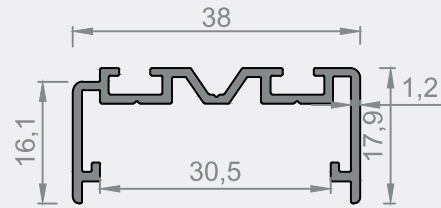
6796 - 0,796g/m



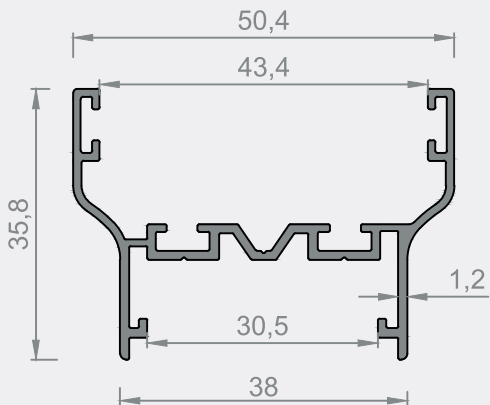
6794 - 0,874g/m



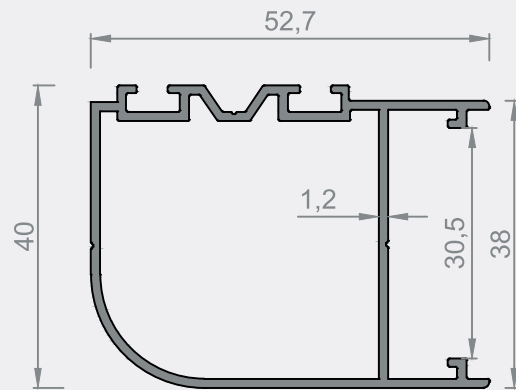
6789 - 0,410g/m



6790 - 0,320g/m



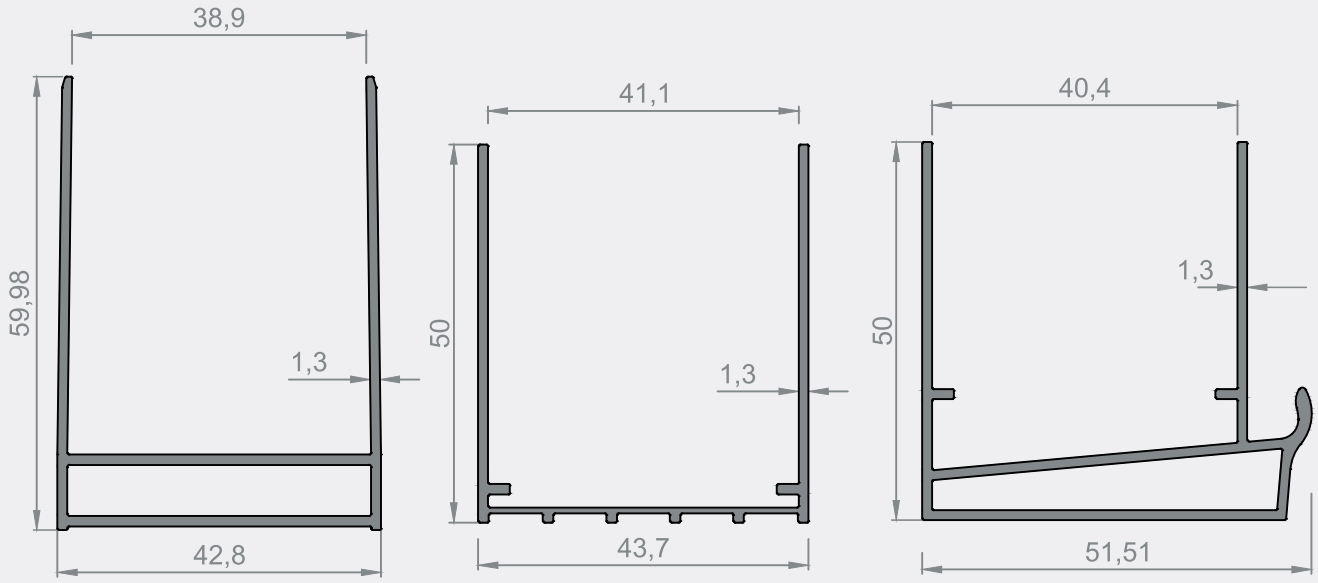
6791 - 0,495g/m



6793 - 0,649g/m

NOT: Profil ağırlıkları teoriktir, üretim sonrası ağırlıklar geçerlidir.

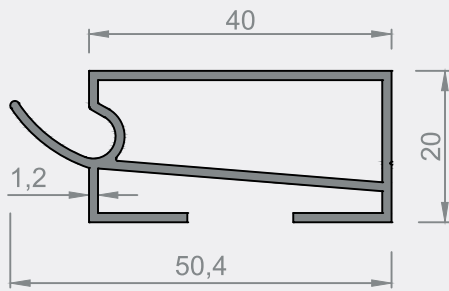




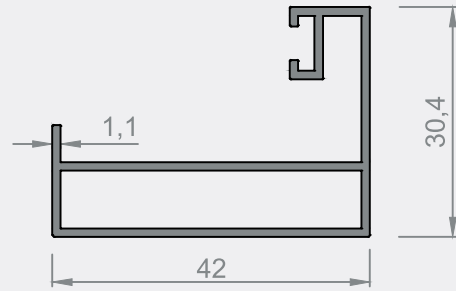
5412 - 0,727 kg/m

6792 - 0,482 kg/m

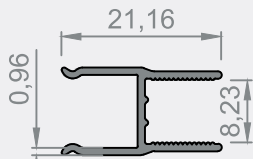
5422 - 0,740 kg/m



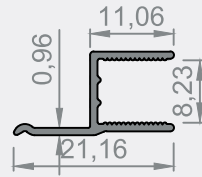
4392 - 0,504 kg/m



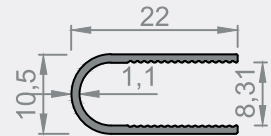
\* 4144 - 0,446 kg/m



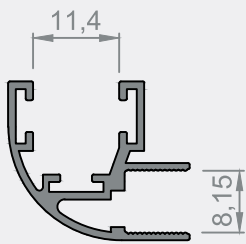
3974 - 0,150 kg/m



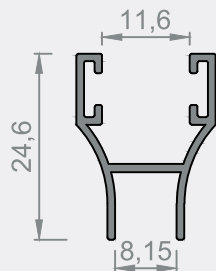
3975 - 0,120 kg/m



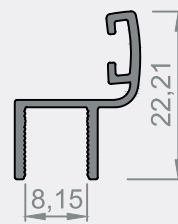
5384 - 0,135 kg/m



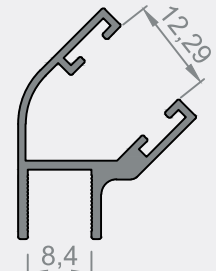
4249 - 0,265 kg/m



4825 - 0,210 kg/m

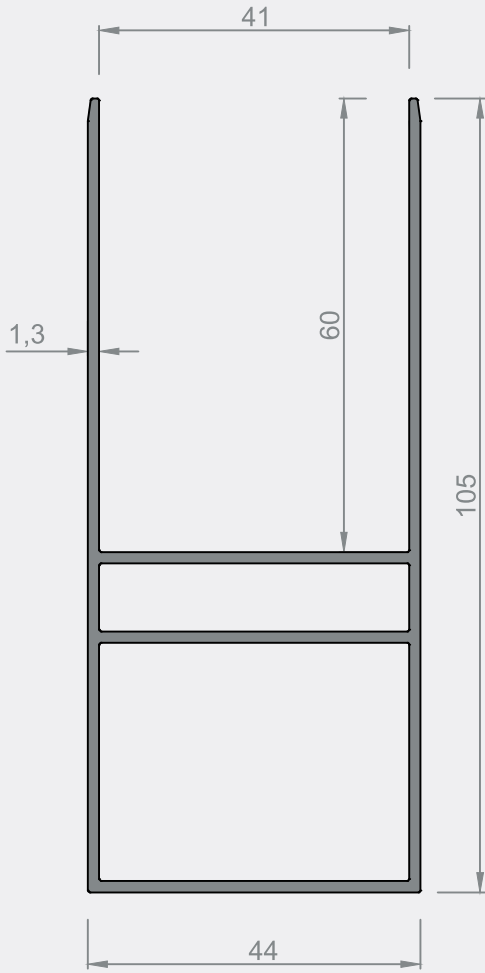


4166 - 0,171 kg/m

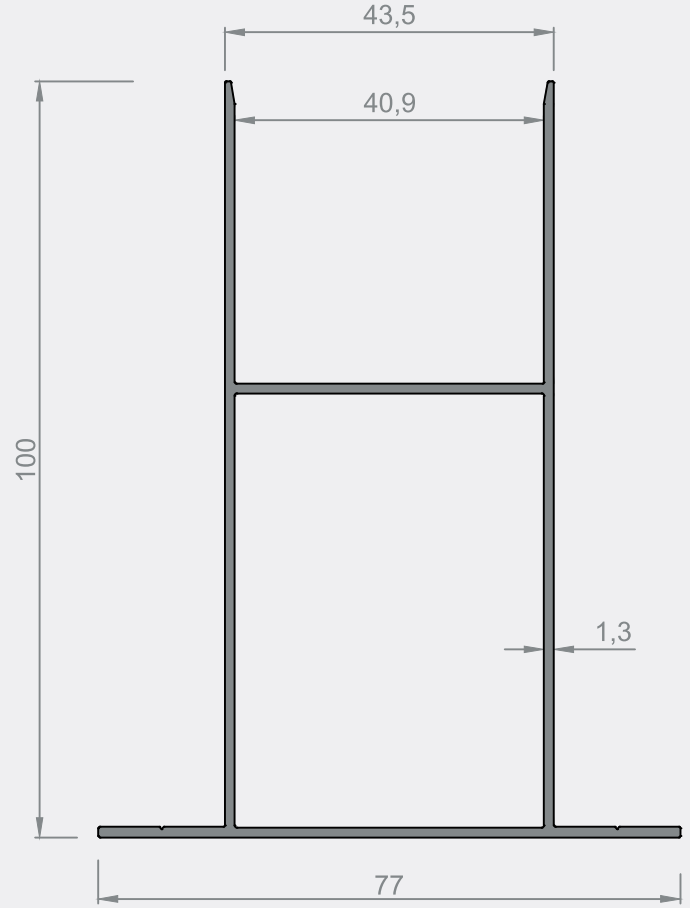


4393 - 0,277 kg/m

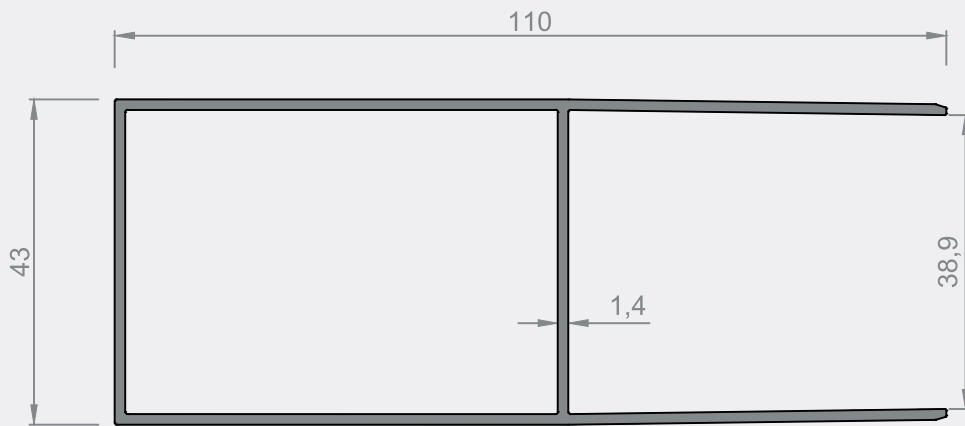
NOT: Profil ağırlıkları teoriktir, üretim sonrası ağırlıklar geçerlidir.



4185 - 1,175 kg/m

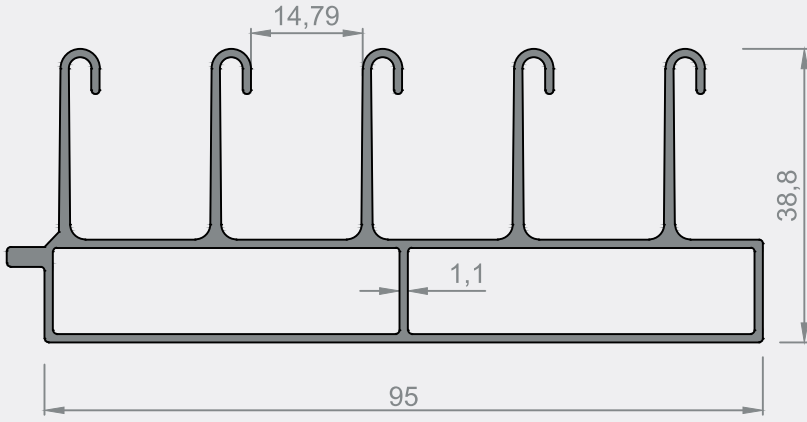


5303 - 1,115 kg/m

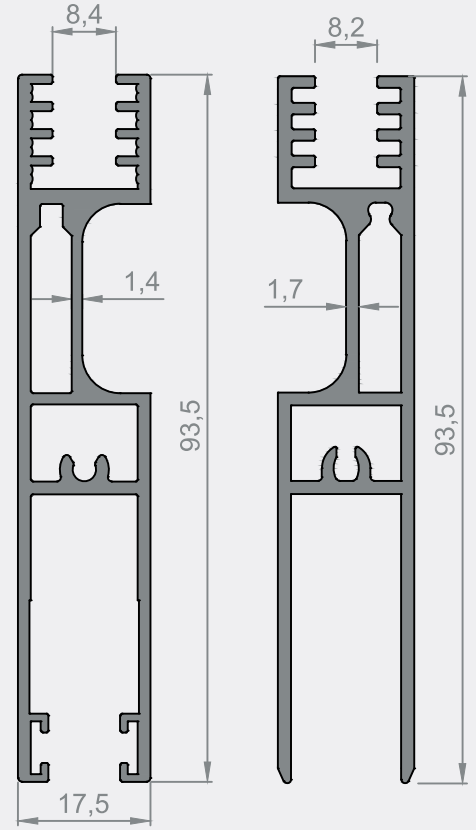


5286 - 1,140 kg/m

**SÜRME CAM BALKON**

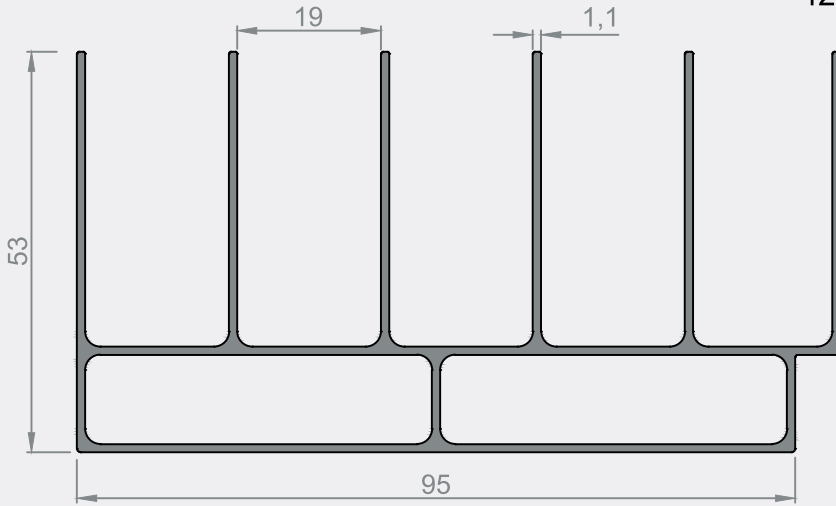


4236 - 1,267 kg/m

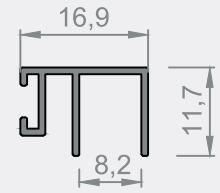


4234 - 1,230 kg/m

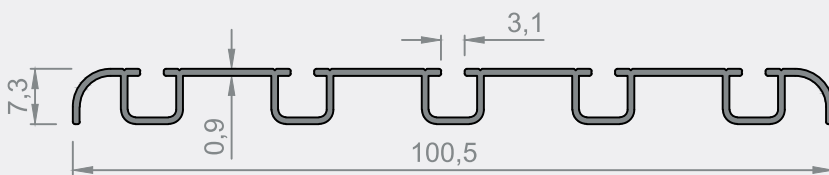
6666 - 1,230 kg/m



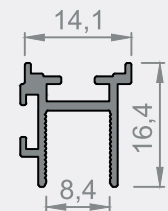
4235 - 1,428 kg/m



4231 - 0,126 kg/m



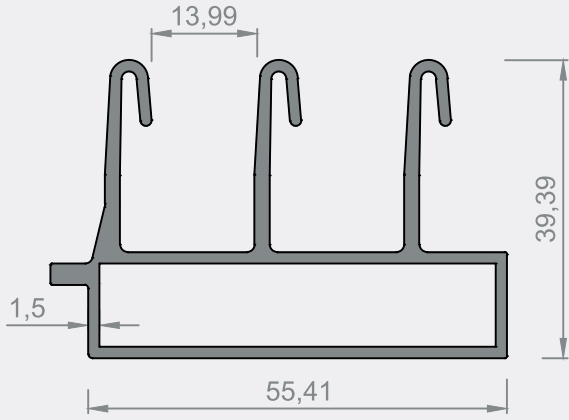
4233 - 0,445 kg/m



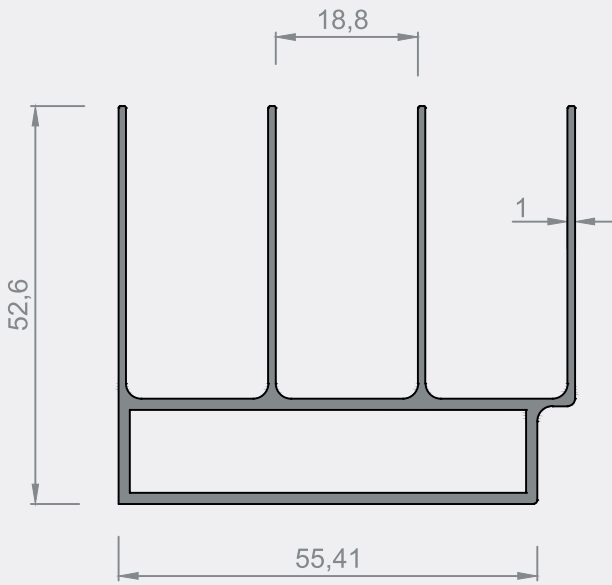
4232 - 0,160 kg/m

NOT: Profil ağırlıkları teoriktir, üretim sonrası ağırlıklar geçerlidir.

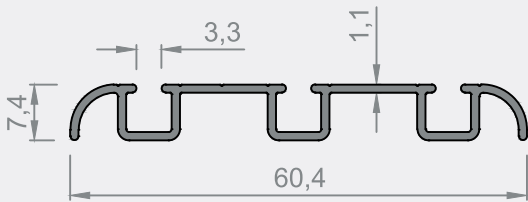
**SÜRME CAM BALKON**



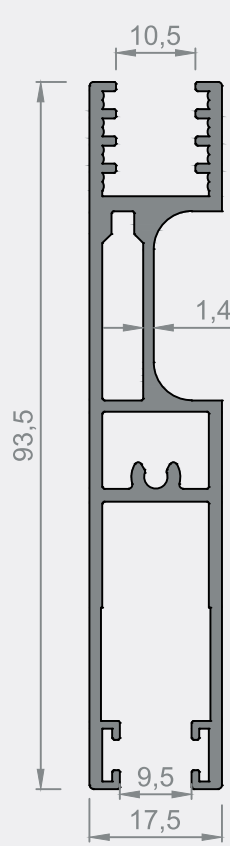
4440 - 1,077 kg/m



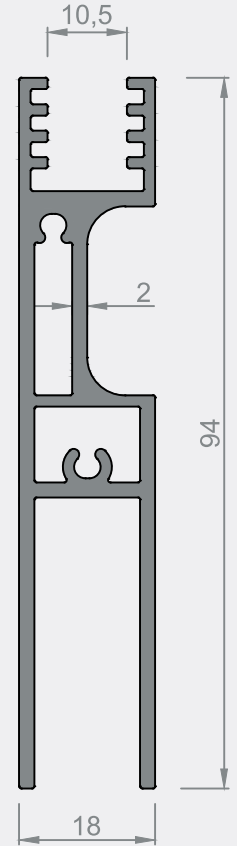
4441 - 0,973 kg/m



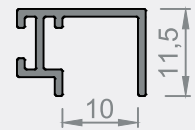
4439 - 0,330 kg/m



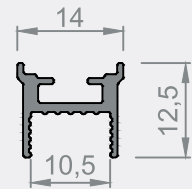
5512 - 1,205 kg/m



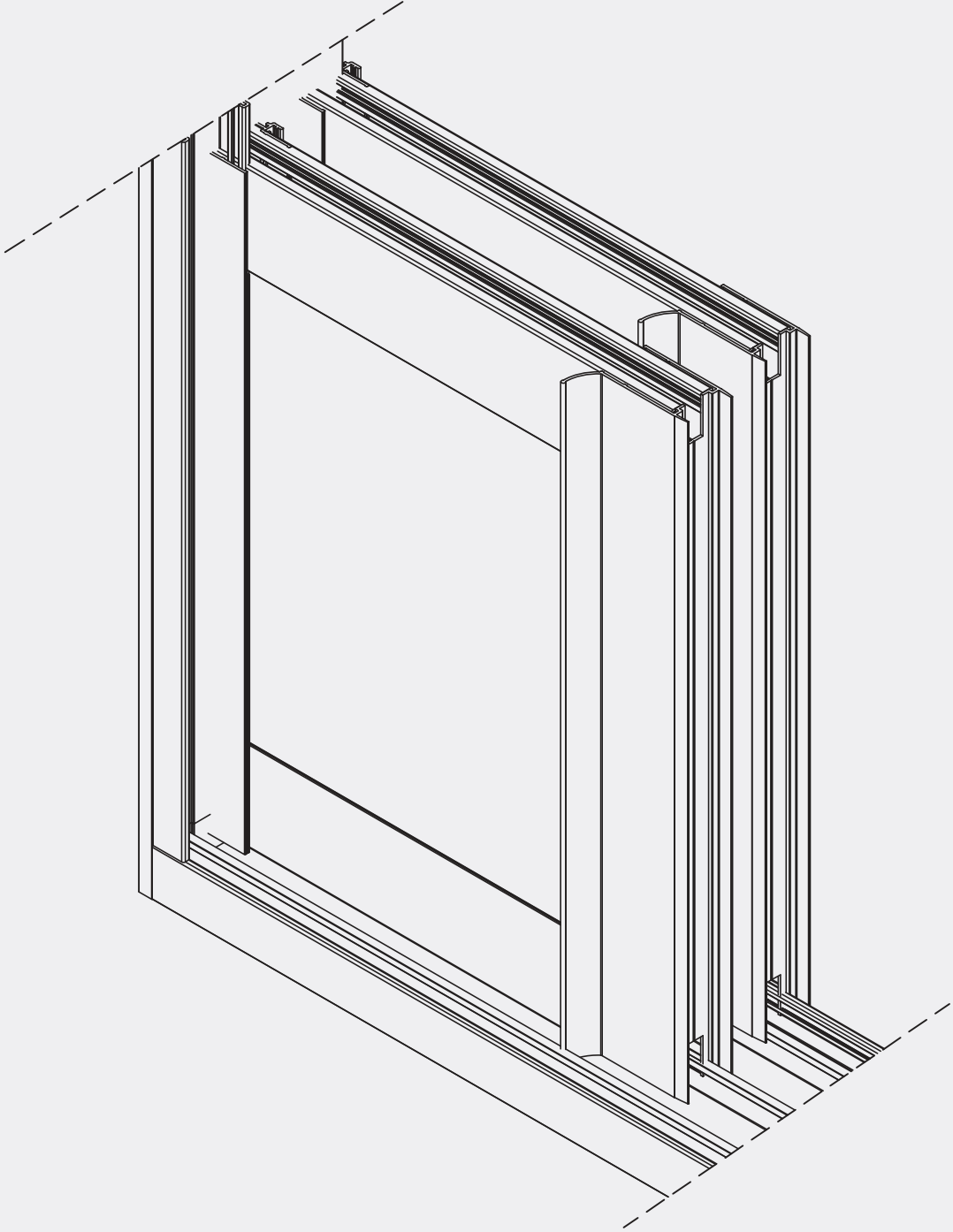
4452 - 1,270 kg/m



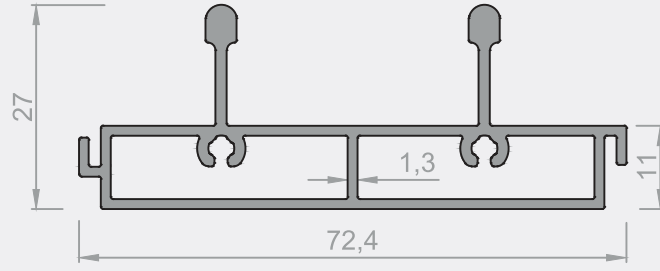
\* 4437 - 0,128 kg/m



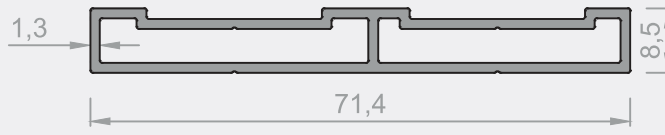
\* 4438 - 0,130 kg/m



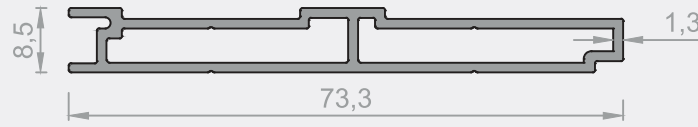
**ISI CAMLI SÜRME**  
Duble Glazed Slide



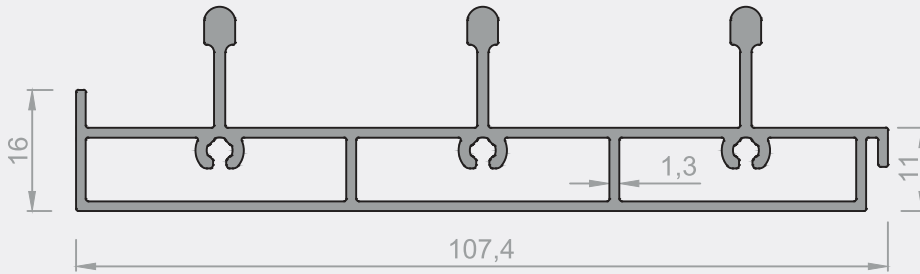
6200 - 0,880 kg/m



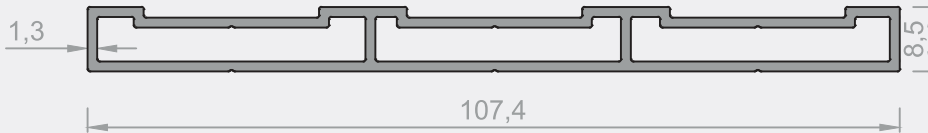
6201 - 0,585 kg/m



6210 - 0,590 g/m



6202 - 1,305 kg/m

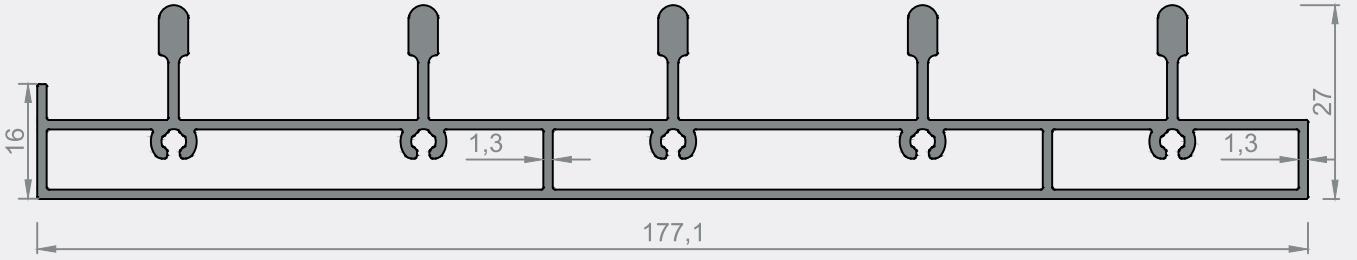


6203 - 0,870 kg/m

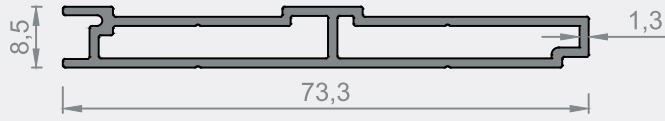


6211 - 0,858 g/m

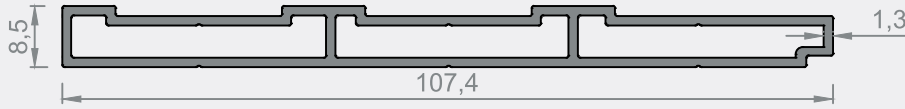
NOT: Profil ağırlıkları teoriktir, üretim sonrası ağırlıklar geçerlidir.



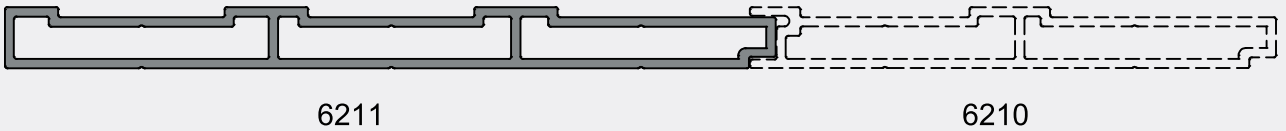
6212 - 2,131 g/m



6210 - 0,590 g/m

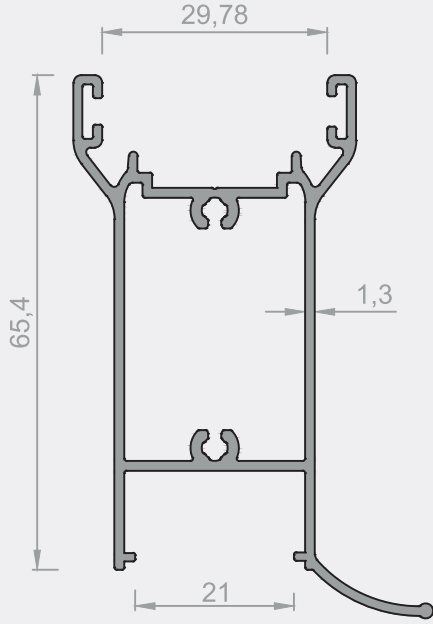


6211 - 0,858 g/m

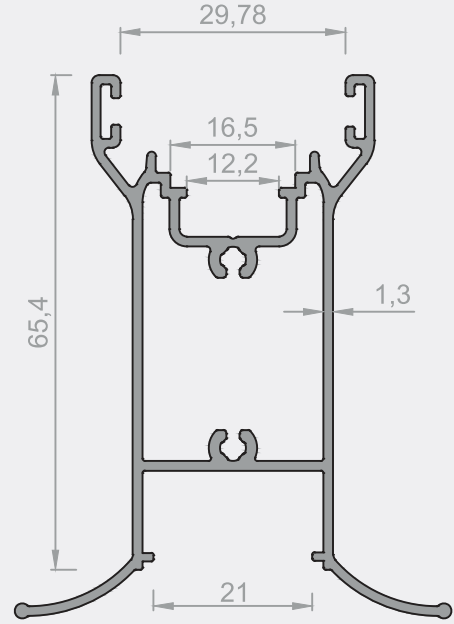


6211

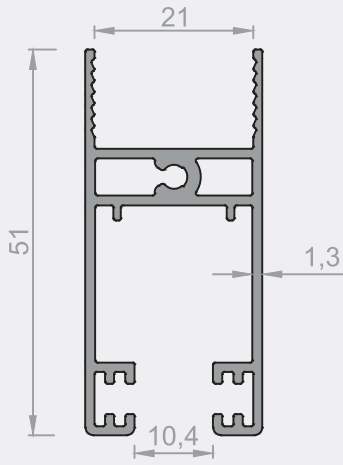
6210



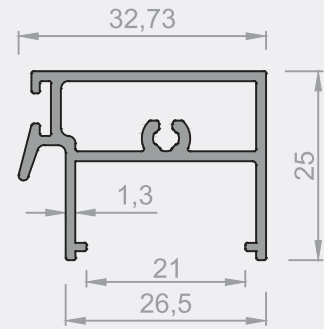
6204 - 0,890 kg/m  
( KANCALI KİLİT )



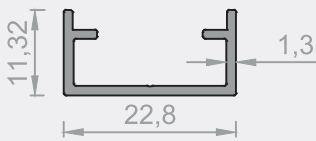
6209 - 1,005 kg/m  
( PVC İSPANYOLET )



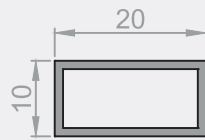
6205 - 0,650 kg/m



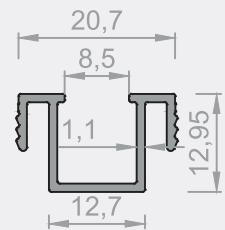
6206 - 0,455 kg/m



6207 - 0,170 kg/m

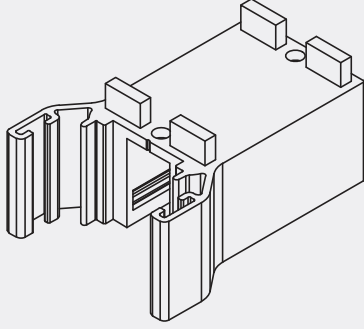


1030 - 0,170 kg/m

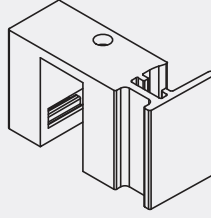


6208 - 0,180 kg/m

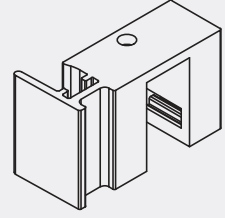




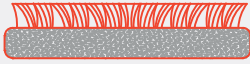
SK-01



SK-02-SOL



SK-02-SAG



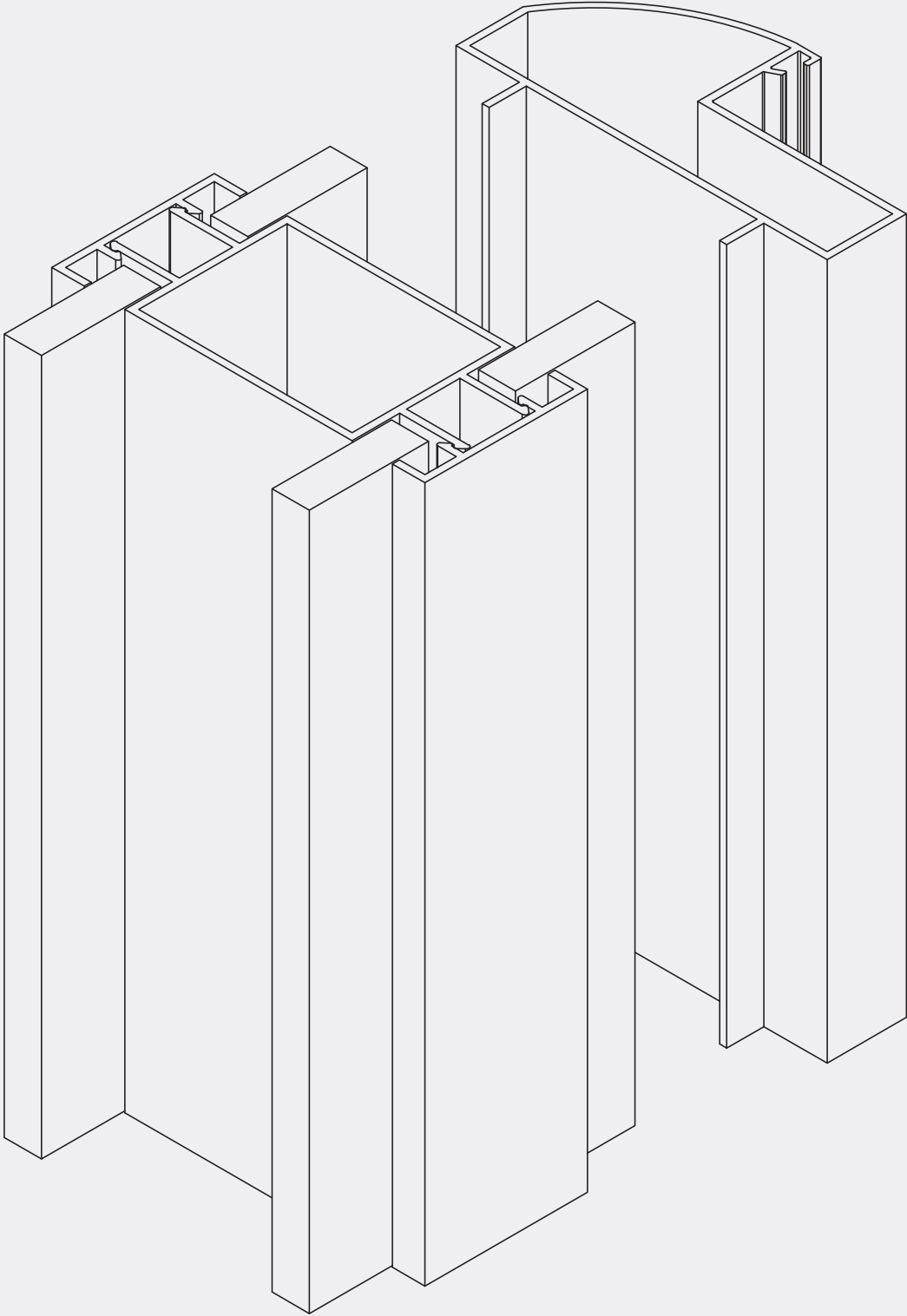
SK-04

SK-05-160



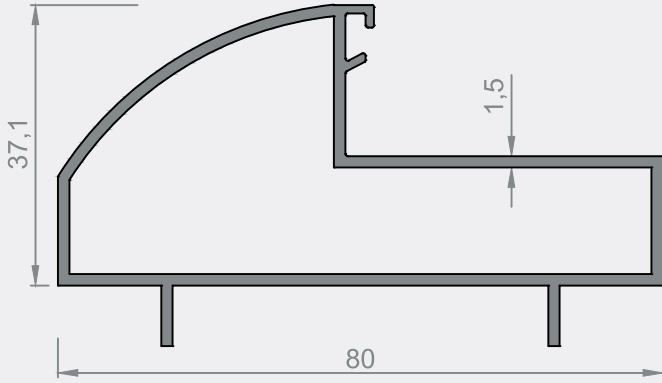
BK-01



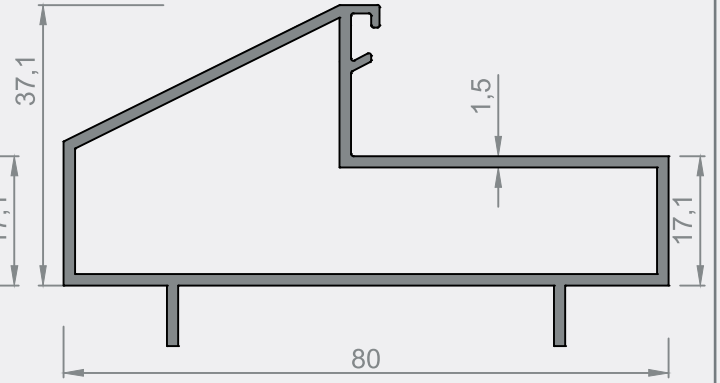


**OFİS BÖLME PROFİLLERİ**

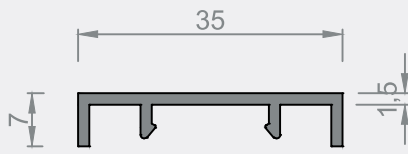
Office Partitions Profiles



2638 - 0,962 kg/m



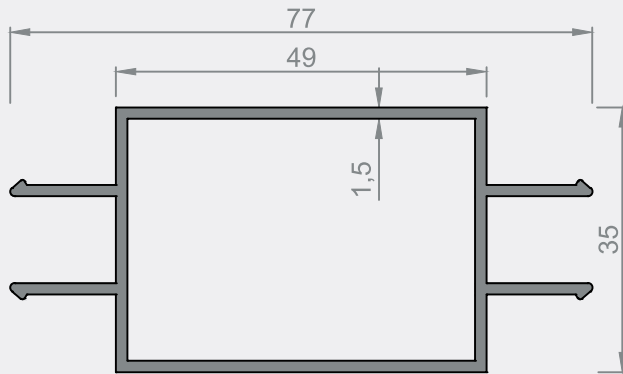
2640 - 0,965 kg/m



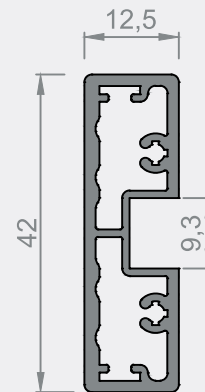
1643 - 0,225 kg/m



2639 - 0,748 kg/m



1381 - 0,890 kg/m

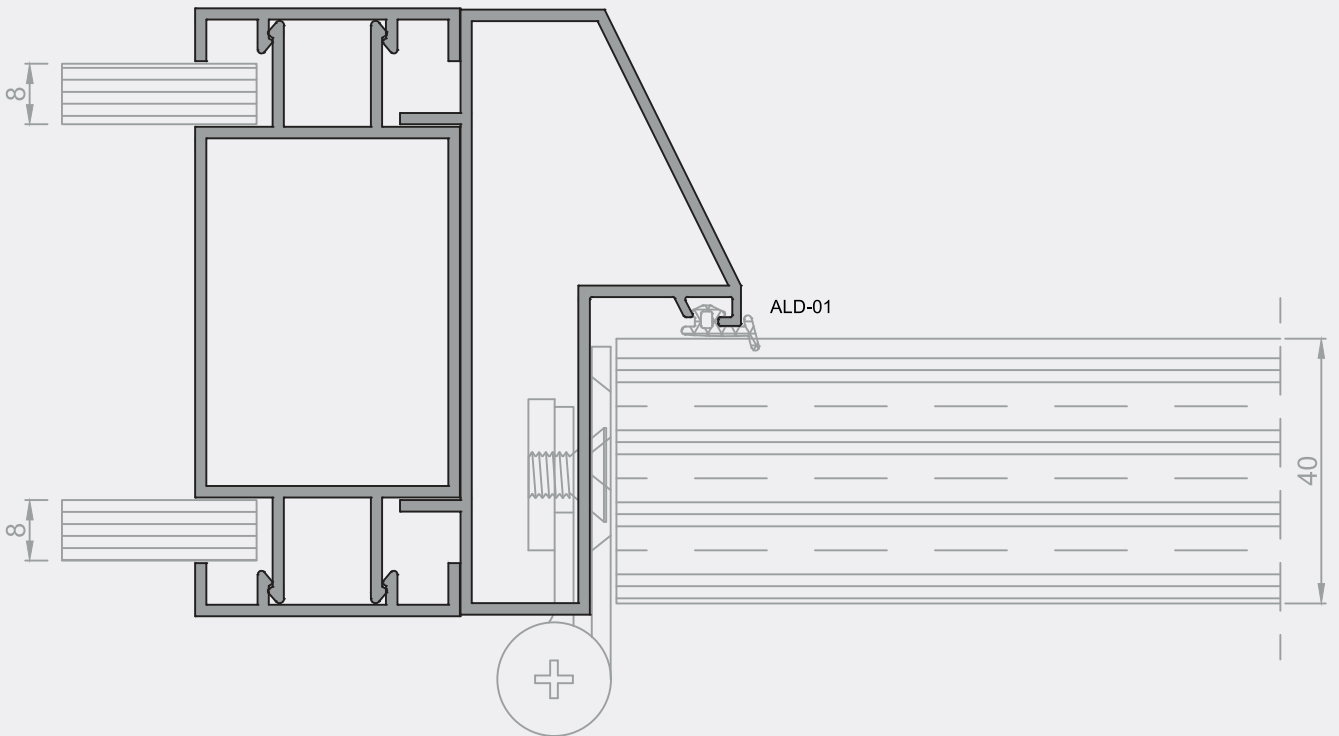
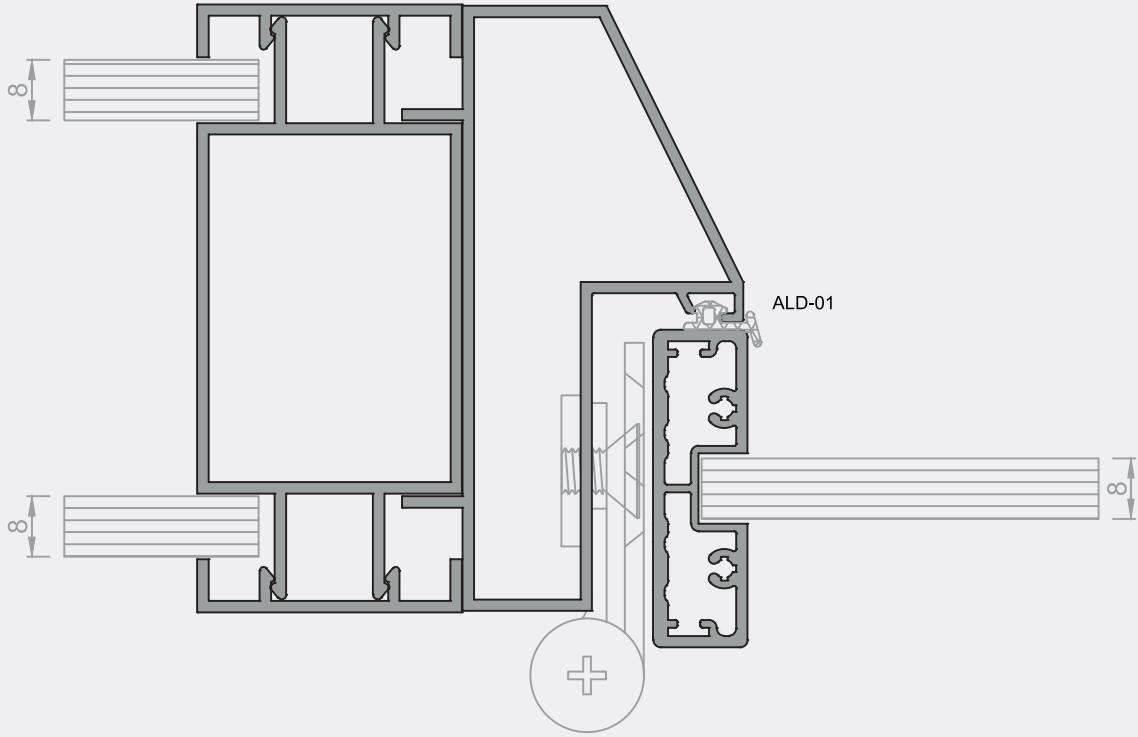


**Sistem Kodu : 6514**

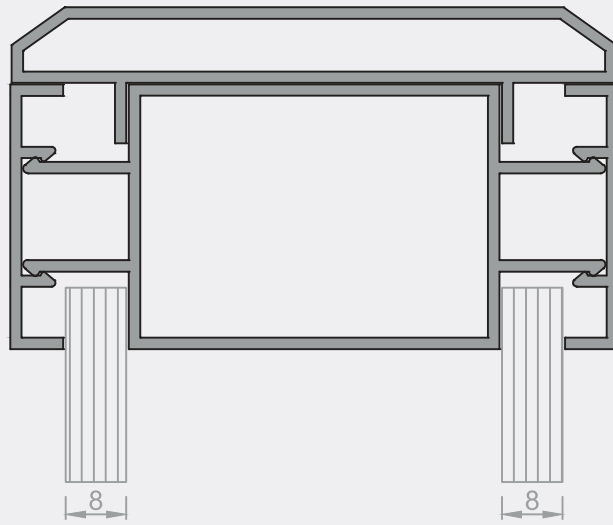
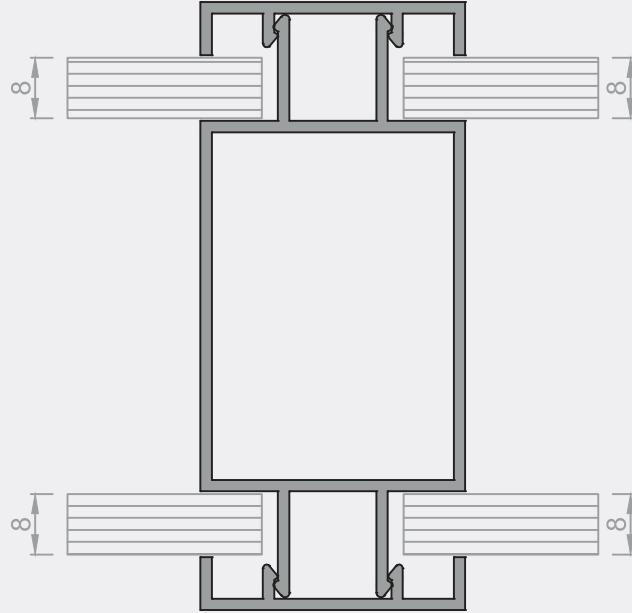
Ağırlık (kg/mt): 0,557

Statik Jx (cm<sup>4</sup>): 3,75

Statik Jy (cm<sup>4</sup>): 0,42



NOT: Profil ağırlıkları teoriktir, üretim sonrası ağırlıklar geçerlidir.



NOT: Profil ağırlıkları teoriktir, üretim sonrası ağırlıklar geçerlidir.

A large grid of graph paper for taking notes, consisting of 20 columns and 30 rows of small squares. The grid is empty and occupies the majority of the page below the header.



# KAYA Alüminyum

Merkez: Akınlar Mah. Küçük Sanayi Sitesi 2584. Sok. No:26 DÜZCE  
Şube: Aşağısoku Mah. Şair Şinasi Sok. No: 8-10 BOLU

info@kayaaluminyum.com.tr  
kayaaluminyum.com.tr

+90 380 524 83 85

+90 380 524 84 71

+90 380 524 83 86